

Датчик протока ГВС, геркон для котлов ARISTON Clas, Egis, BS, Genus, Matis, Chaffoteaux Alixia, Niagara, Pigma, Talia, 65104323

АТФЕ.621173.249ПС

ПАСПОРТ

1. НАЗНАЧЕНИЕ.

Датчик протока предназначен для формирования выходного сигнала при наличии потока воды путём переключения контактов. При включении проточной воды, ее напор вращает крыльчатку с магнитом, а Датчик протока считывает количество оборотов турбинки (с магнитом). Данные принимает основная плата управления котла и при достижении нужного количества оборотов, плата включает режим горячего водоснабжения. Датчик протока 65104323 совместим со следующими моделями котлов Ariston и Chaffoteaux:

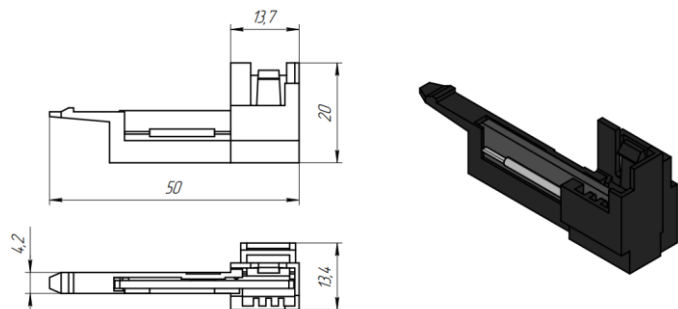
Ariston: BS 24 CF 3300286 BS 24 FF 3300286 BS II 15 FF 3300419 BS II 15 FF EU 3300441 BS II 24 CF 3300296 BS II 24 CF EU 3300438 BS II 24 FF 3300295 BS II 24 FF EU 3300439 CLAS B 24 CF 3665105 CLAS B 24 FF 3665104 CLAS B 30 FF 3665102 CLAS B EVO 24 FF 3300612 CLAS B EVO 30 FF 3300611 CLAS EVO 24 CF 3300481 CLAS EVO 24 FF 3300480 CLAS EVO 28 FF 3300483 CLAS EVO SYSTEM 28 CF 3300488 CLAS EVO SYSTEM 28 FF 3300487 CLAS PREMIUM 24 3300330 CLAS PREMIUM 30 3300332 CLAS PREMIUM EVO SYSTEM 24 3300463 CLAS PREMIUM EVO SYSTEM 24 EU 3300702 CLAS PREMIUM EVO SYSTEM 35 3300546 CLAS PREMIUM EVO SYSTEM 35 EU 3300703 CLAS SYSTEM 24 CF 3300208 CLAS SYSTEM 24 FF 3300207 Clas 24 CF 3300189 Clas 24 FF 3300187 EGIS 24 CF 3300194 EGIS 24 FF 3300193 EGIS PLUS 24 CF 3300411 EGIS PLUS 24 FF 3300413 GENUS 24 CF 3300110 GENUS 24 FF 3300107 GENUS 28 CF 3300116 GENUS 28 FF 3300113 GENUS 35 FF 3300118 GENUS EVO 24 CF 3300473 GENUS EVO 24 FF 3300472 GENUS EVO 30 FF 3300474 GENUS EVO 30 CF 3300475 GENUS EVO 35 FF 3300477 GENUS PREMIUM 24 3300324 GENUS PREMIUM 30 3300325 GENUS PREMIUM 35 3300326 GENUS PREMIUM EVO 24 3300446 GENUS PREMIUM EVO 24 EU 3300704 GENUS PREMIUM EVO 30 3300447 GENUS PREMIUM EVO 30 EU 3300705 GENUS PREMIUM EVO 35 3300448 GENUS PREMIUM EVO 35 EU 3300706 GENUS PREMIUM EVO SYSTEM 24 3300451 GENUS PREMIUM EVO SYSTEM 24 EU 3300709 GENUS PREMIUM EVO SYSTEM 30 3300452 GENUS PREMIUM EVO SYSTEM 30 EU 3300710 GENUS PREMIUM EVO SYSTEM 35 3300453 GENUS PREMIUM EVO SYSTEM 35 EU 3300711 MATIS 24 CF 3300443 MATIS 24 FF 3300442.

Chaffoteaux: INOA; TALIA; TALIA SYSTEM, ALIXIA, NIAGARA, PIGMA

2. ОСНОВНЫЕ ТЕХНИЧЕСКИЕ ХАРАКТЕРИСТИКИ

- 2.1. Датчик протока сохраняет работоспособность в диапазоне температур окружающего воздуха от -50 до +75°C и относительной влажности до 98% при температуре +25°C без конденсации влаги.
- 2.2. Датчик рассчитан на непрерывную круглосуточную работу.
- 2.3. Степень защиты оболочки датчика – IP20 по ГОСТ14254-2015.
- 2.4. Нарботка до отказа датчика не менее 20 000 часов.
- 2.5. Масса датчика, не более 100 гр.
- 2.6. Габаритные и установочные размеры датчика протока приведены на рис.1
- 2.7. Датчик не содержит драгоценных металлов (п.1.2 ГОСТ 2.608-78).

Рис.1 Габаритные размеры.



2. КОМПЛЕКТ ПОСТАВКИ.

В комплект поставки прибора входят:
Датчик ма-1 шт.
Паспорт –1 шт. на партию.

3. СВИДЕТЕЛЬСТВО О ПРИЁМКЕ.

Партия датчиков протока ГВС 65104323 в количестве _____ штук соответствует техническим условиям АТФЕ.621173.249 ТУ и признана годной к эксплуатации.

Штамп ОТК

Подпись _____

Дата выпуска _____

ГАРАНТИИ ИЗГОТОВИТЕЛЯ

Предприятие-изготовитель гарантирует соответствие оповещателя требованиям АТФЕ.425541.244 ТУ при соблюдении потребителем условий транспортирования, хранения и эксплуатации.

Гарантийный срок эксплуатации – 12 месяцев.

ПРЕДПРИЯТИЕ ИЗГОТОВИТЕЛЬ

ООО "СНВ" Россия, 390027, г.Рязань. ул. Новая 51В пом.Н1 Тел./Факс: (4912) 45-16-94, 45-37-88, 210-215

<http://m-kontakt.ru>

e-mail: 451694@list.ru