



ПАСПОРТ

Датчик уровня жидкости поплавковый ДУЖ «АЯКС» (далее ДУЖ) предназначен для контроля уровня жидкости с плотностью $\rho \leq 0,72 \text{ г/см}^3$ и управления исполнительными устройствами путем замыкания (размыкания) контактов геркона магнитным полем магнита, встроенного в свободно перемещающийся по высоте поплавок.

Особенности:

- сигнализация от 1 до 3 уровней жидкости,
- возможность работы с вязкими жидкостями,
- устойчивость к пене и пузырькам,
- длина вывода определяется заказчиком,
- по желанию Заказчика ДУЖ может быть укомплектован металлическим взрывозащищенным кабельным вводом.

Варианты исполнений ДУЖ АЯКС:

- вертикальный (В),
- горизонтальный (Г),
- вертикальный с клеммной коробкой IP68 (ВК),
- горизонтальный с клеммной коробкой IP68 (ГК).

ГАБАРИТНЫЕ И ПРИСОЕДИНИТЕЛЬНЫЕ РАЗМЕРЫ

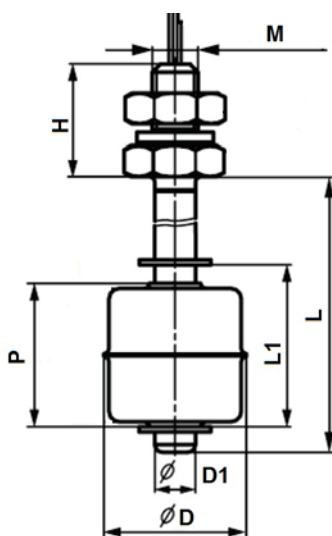


Рис.1 ДУЖ АЯКС «В»

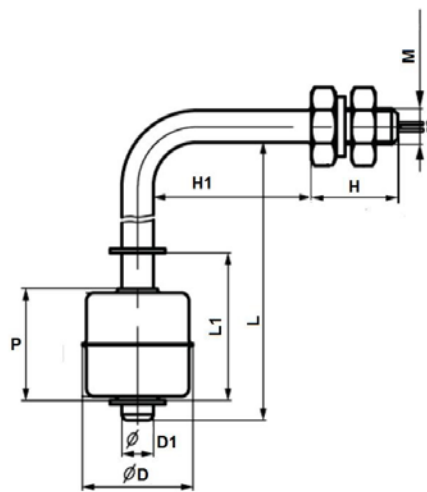


Рис.2 ДУЖ АЯКС «Г»

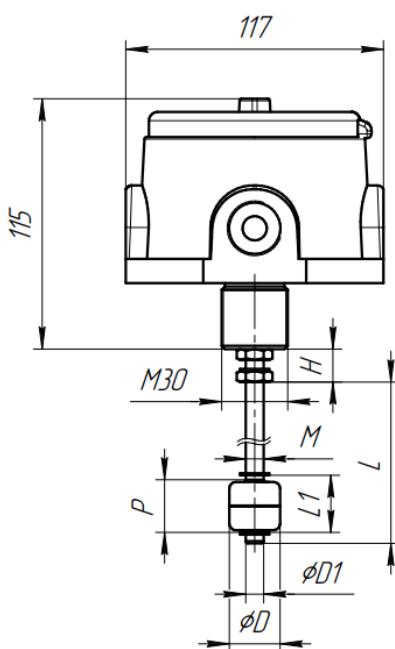


Рис.3 ДУЖ АЯКС «ВК»

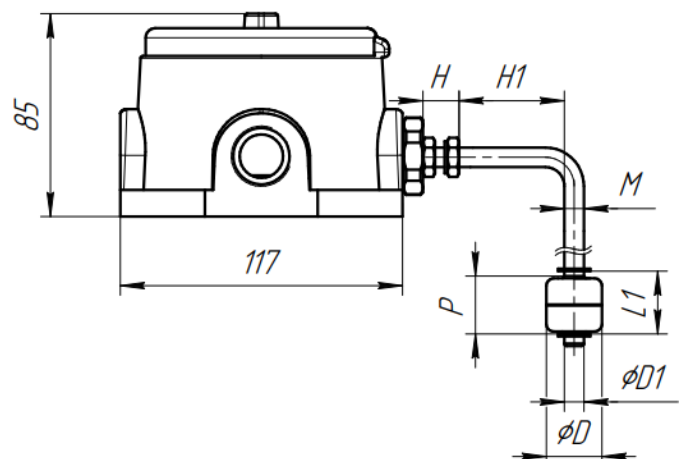


Рис.4 ДУЖ АЯКС «ГК»

M- размер крепёжной резьбы, H- длина участка штока с крепёжной резьбой, H1-длина горизонтального колена штока, L- длина штока до нижнего уровня, L1- длина рабочей зоны поплавка, D- диаметр поплавка, D1- диаметр штока, P- высота поплавка

**Условное обозначение датчиков: ДУЖ АЯКС X1X2 N LX3 L2X3 L3X3 X4
ПАШК.407733.248ТУ**

X1X2 - модификация исполнения

X1; «Г» - ДУЖ для горизонтального монтажа, «В» - ДУЖ для вертикального монтажа, «ГК» - ДУЖ для горизонтального монтажа с клеммной коробкой IP68, «ВК» - ДУЖ для вертикального монтажа клеммной коробкой IP68.

X2 - типоразмер поплавка

P1 (24xØ25.4xØ9.5) P2 (28xØ28.6xØ9.5) P3 (38xØ38.3xØ9.5)

N – количество сигнализируемых уровней датчика

L – длина штока до нижнего уровня (число кратное 50мм $100\text{мм} \leq L \leq 3000\text{мм}$)

L2, L3 – длина штока датчика до соответствующего сигнализируемого уровня

X3 – тип контакта: NO или NC или NO/NC

X4 – длина кабельного вывода в метрах, кратное 1м (стандартное значение 0,5м не указывается)

Пример заказа: ДУЖ АЯКС ВР2 2 1000 NO 850 NC 5

Приведенное условное обозначение указывает, что потребителю будет поставлен поплавковый датчик уровня жидкости для вертикального монтажа, с типоразмером поплавка P2 (28xØ28.6xØ9.5), имеющий два сигнальных уровня, длину штока 1000мм до нижнего уровня (тип контакта NO для первого уровня) и 850мм до верхнего уровня (тип контакта NC для второго уровня), длина кабельного вывода 5 метров.

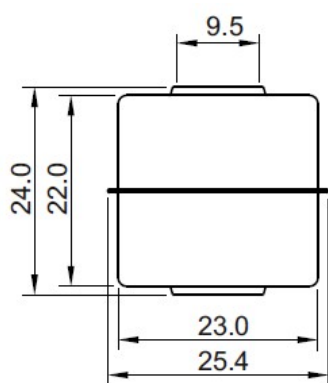


рис.5 поплавок P1

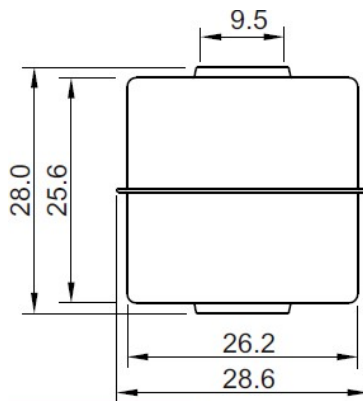


рис.6 поплавок P2

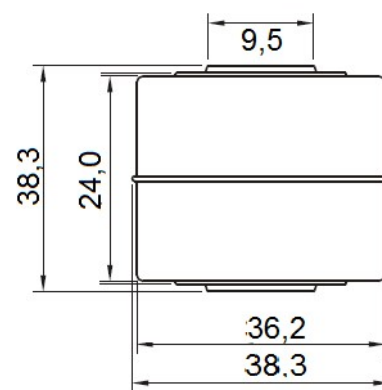
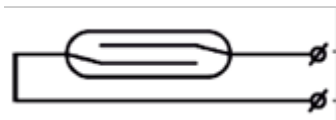


рис.7 поплавок P3

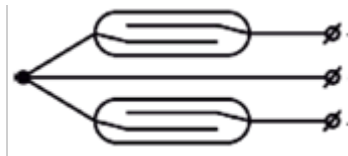
Модель поплавка	Размеры, мм	материал	Вес, г	Плотность, г/см ³	Температура, 0С	Сжатие, кг/см ³	жидкость
P1	24x25x9.5	Нержавеющая сталь	5,5	0,72	-40..+200	8	Вода, масло, слабые кислоты, топливо
P2	28x28x9,5		8,4	0,70		10	
P3	38x38x9,5		23,1	0,52		15	

ТЕХНИЧЕСКИЕ ХАРАКТЕРИСТИКИ И УСЛОВИЯ ЭКСПЛУАТАЦИИ

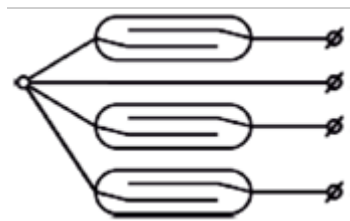
Наименование параметра	Значение
Электрические параметры	
Максимальная коммутируемая мощность, Вт	10
Максимальный коммутируемый ток, А	1
Максимальное коммутируемое напряжение, В	200
Количество срабатываний при напряжении коммутации постоянного тока 24 В и токе 0,25 А	6 1x10
Конструктивные параметры	
Габаритные и присоединительные размеры извещателя определяются заказчиком	
Нормальное состояние контактов датчика: - для ДУЖ АЯКС-NO - для ДУЖ АЯКС-NC - для ДУЖ АЯКС-NO-NC	(без воздействия магнита) контакт нормально-разомкнут контакт нормально-замкнут переключающий тип контакта
Материал рабочей части штока	Нержавеющая сталь 12Х18Н10Т
Материал поплавка	Нержавеющая сталь
Степень защиты по ГОСТ 14254-96	IP68
Длина вывода L2 по умолчанию	500мм



Одноуровневый датчик



Двухуровневый датчик



Трехуровневый датчик

Рис.8 Схемы внутренних соединений ДУЖ АЯКС.

ГАРАНТИЙНЫЕ ОБЯЗАТЕЛЬСТВА

Изготовитель гарантирует соответствие датчиков техническим условиям при соблюдении условий эксплуатации, транспортирования, хранения и монтажа. Гарантийный срок эксплуатации – 24 месяца со дня продажи.

СВИДЕТЕЛЬСТВО О ПРИЕМКЕ

Датчик уровня жидкости поплавковый ДУЖ «АЯКС» _____ соответствует техническим условиям ПАШК.407733.248 ТУ и признан годным для эксплуатации.

Дата приемки

Штамп ОТК

Адрес предприятия-изготовителя:

Россия 390027 г. Рязань ул. Новая 51/В т/ф (4912) 45-16-94, 45-37-88

ООО НПП "Магнито-Контакт" e-mail: 451694@list.ru сайт: <http://www.m-kontakt.ru>