

УПЛОТНИТЕЛЬ РЕЗИНОВЫЙ УР

ПАСПОРТ АТФЕ.305321.286 ПС

1. ОБЩИЕ СВЕДЕНИЯ

Уплотнитель резиновый (далее уплотнитель) предназначен для герметизации места ввода проводов и кабелей в электро-коммутационное оборудование с целью защиты оболочки от проникновения пыли и влаги в месте ввода и защиты проводников от механического повреждения.

2. ОБЩИЕ ТЕХНИЧЕСКИЕ ДАННЫЕ

- 2.1. Степень защиты оболочки не ниже IP66/68 по ГОСТ 14254;
- 2.2. Материал – резиновая смесь
- 2.3. Диапазон рабочих температур от минус 60 до плюс 90°С
- 2.4. Цвет черный.
- 2.5. Масса не более 2 гр;
- 2.6. Габаритные и установочные размеры приведены на рис1-3.
- 2.7. Средний срок службы, не менее 10 лет
- 2.8 Для диаметра кабеля ...38 мм*

* по согласованию с Заказчиком могут быть изготовлены уплотнители под нужный диаметр кабеля.

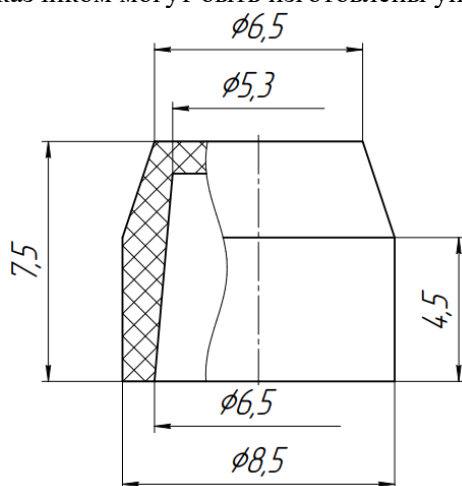


Рис.1. Габаритные размеры уплотнителя УР-1 для кабеля д.3-6,5мм .

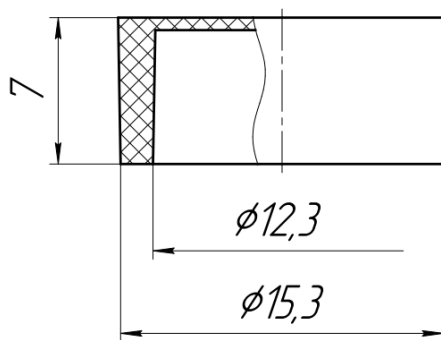


Рис.2. Габаритные размеры уплотнителя УР-2 для кабеля д.6-12мм .

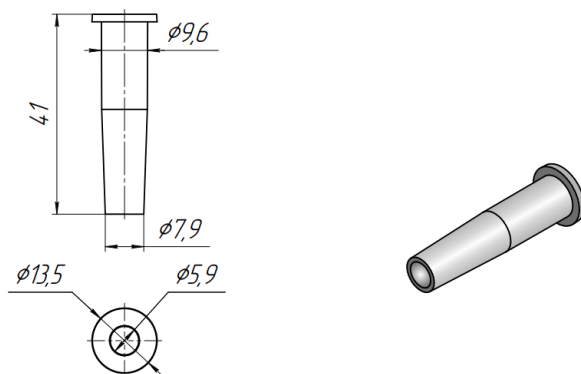


Рис.3 Габаритные размеры уплотнителя-втулки УР-3 для кабеля 6 мм.

3. СВИДЕТЕЛЬСТВО О ПРИЕМКЕ

Уплотнитель резиновый УР _____ соответствует техническим условиям АТФЕ.305321.286 ТУ и признан годным для эксплуатации.

Дата приемки

Штамп

ОТК

4. ГАРАНТИИ ИЗГОТОВИТЕЛЯ

Предприятие-изготовитель гарантирует соответствие изделия требованиям АТФЕ.305321.286 ТУ при соблюдении потребителем условий транспортирования, хранения и эксплуатации, а также требований на монтаж.

Гарантийный срок эксплуатации 5 лет.

5. ПРЕДПРИЯТИЕ ИЗГОТОВИТЕЛЬ

ООО «СНВ», Адрес: Россия, 390027, г. Рязань, ул. Новая, 51 В, литера А, пом. Н1,
тел./факс (4912) 45-16-94, 45-37-88, (495) 320-09-97

E-mail: 451694@list.ru, сайт: <http://m-kontakt.ru>