

Сигнализатор магнитоконтактный

СМК-4 АТФЕ.425119.169 ПС

ПАСПОРТ

Декларация соответствия ЕАЭС N RU Д-РУ.РА01. В.40856/22 с 27.01.2022г. до 26.07.2027г.
Сертификат соответствия требованиям ГОСТ Р 53325 № РОСС RU.31588. 04ОЦН0.ОС05.00602 с 5.10.2022 по 4.10.2027



I. ОБЩИЕ СВЕДЕНИЯ

Сигнализаторы магнитоконтактные СМК-4 предназначены для применения в системах автоматики различных устройств, в технике бытового, коммерческого, медицинского, научного и промышленного назначений и выдачи сигнала, путем размыкания или переключения сухого контакта геркона; а так же в системах охранной или охранно-пожарной сигнализаций с целью блокировки элементов конструкций из магнитопроводных и не магнитопроводных материалов с выдачей извещения о тревоге на пульт централизованного наблюдения, прибор приёмно-контрольный или концентратор.

Корпуса блоков геркона и магнита оснащены прочной крепёжной площадкой толщиной 3 мм.

II. ОСНОВНЫЕ ПАРАМЕТРЫ И ХАРАКТЕРИСТИКИ

1. Конструктивное исполнение 2-х блочный
2. Допуск соосности крепления датчика и магнита - 3мм
3. Габаритные размеры, мм датчик 32x15x6,8, магнит 32x15x6,8;
4. Масса (не более), г: блока геркона 10, блока магнита 15
5. Длина вывода датчика 355* мм. без разделки
6. Степень защиты оболочки IP66/IP68 по ГОСТ 14254-2015
7. Сопротивление замкнутых контактов - не более 0,5 Ом.
8. Сопротивление разомкнутых контактов - не менее... 200кОм.
9. По способу защиты человека от поражения электрическим током соответствует классу "0" по ГОСТ МЭК 60335.1-2008.
10. Нарботка на отказ, тыс. час., не менее 20
11. Габаритные и присоединительные размеры показаны на рис.1
12. Электрические схемы сигнализатора без воздействия магнита изображены на рис.2.
13. Сигнализатор не содержит драгоценных металлов (п.1.2 ГОСТ 2.608-78).

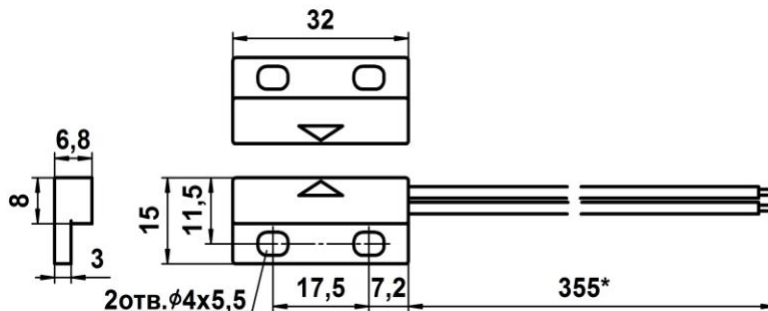


Рис.1

Исполнения сигнализаторов	На магнитопроводящем основании		На немагнитопроводящем основании	
	Контакты гарантированно переключены мм и менее	Контакты гарантированно не переключены, мм и более	Контакты гарантированно переключены мм и менее	Контакты гарантированно не переключены, мм и более
СМК-4 НР	5	12	12	20
СМК-4 НЗ	3	10	8	15
СМК-4 П	3	10	8	15
СМК-4 НР Ток коммутируемый/пропускаемый 0,5 А Коммутируемое напряжение, тах 100В Коммутируемая мощность 10Вт, ВА	СМК-4 П, СМК-4 НЗ Ток коммутируемый/пропускаемый 0,25/0,5 А Коммутируемое напряжение 60В Коммутируемая мощность 4Вт, ВА			

(* по согласованию с потребителем могут изготавливаться сигнализаторы с длиной вывода датчика, отличающейся от указанного, что оговаривается в договоре на поставку). Основной цвет корпуса белый. Другие цвета корпуса по согласованию с заказчиком.

III. ДОПУСТИМЫЕ УСЛОВИЯ ЭКСПЛУАТАЦИИ

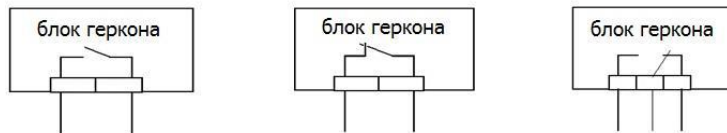
Температура окружающей среды от минус 60 до +85°C. По устойчивости к климатическим воздействиям исполнение датчиков рассчитано для категории размещения III по ГОСТ 54455-2011. Относительная влажность с конденсацией до 98±2 % влаги при температуре +35±2°C.

IV. ТЕХНИЧЕСКОЕ ОБСЛУЖИВАНИЕ.

В процессе эксплуатации сигнализатора следует обращать внимание на:
-отсутствие механических повреждений корпуса; -исправность электрической изоляции; -надёжность крепления; Подключать провода, а также устранять неисправности в линии блокировки допускается только в обесточенном состоянии.

V. КОМПЛЕКТНОСТЬ

- В комплект поставки сигнализатора входят:
- а) блок геркона - 1 шт.
 - б) блок магнита - 1 шт.
 - в) паспорт - 1шт на транспортную тару



СМК-4 НР

СМК-4 НЗ

СМК-4 П

рис.2

VI. ГАРАНТИЙНЫЕ ОБЯЗАТЕЛЬСТВА

Гарантийный срок эксплуатации – 5 лет, не более 5,5 лет с момента выпуска предприятием-изготовителем. **Прибор не ремонтируемый.**

Адрес предприятия-изготовителя: ООО "СНВ", Россия, 390027, г.Рязань, ул. Новая 51В лит. А, помещение Н1. Тел./факс: (4912) 451-694, 210-215
http://m-kontakt.ru e-mail: 451694@bk.ru, 451694@list.ru

VII. ХРАНЕНИЕ, ПЕРЕВОЗКА, УТИЛИЗАЦИЯ.

Хранение извещателя в упаковке на складах потребителя должно соответствовать условиям хранения 3 по ГОСТ 15150-69, транспортировка по условиям хранения 5 по ГОСТ 15150-69. Утилизация сигнализаторов производится с учетом отсутствия в нем токсичных компонентов.

Сигнализаторы СМК-4 _____ изготовлены в соответствии с действующей технической документацией и признаны годными для эксплуатации.

Кол-во шт.

Дата приемки

Штамп ОТК