

КРОНШТЕЙН К-409 АЯКС АТФЕ.687426.192 ПС ПАСПОРТ

1. Общие сведения

Кронштейн К-409 АЯКС предназначен для крепления инфракрасного опто-электронного извещателя ИО 409-20 АЯКС (групповые ПАШК.425119.008 ТУ) к поверхности. Кронштейн обеспечивает поворот извещателя в горизонтальной плоскости на 120град, вертикальной плоскости на 90град.

2. Основные параметры и характеристики

Материал	пластик
Температура эксплуатации	от -60 до +80°С
Масса	не более 20 гр.
Срок службы	не менее 8 лет

Габаритные, установочные и присоединительные размеры приведены на рис.1.

Крепление кронштейна К-409 к основанию извещателя показано на рис.2.

3. Комплект поставки

кронштейн К-409 АЯКС	1 шт.
паспорт	1 шт. на одну транспортную упаковку

4. Монтаж кронштейна

4.1 Закрепить кронштейн К-409 АЯКС на поверхности в предварительно подготовленные отверстия (крепеж в комплект не входит)

4.2 Снять крышку с извещателя и ослабить винт крепления платы к основанию

4.3 Сдвинуть плату вверх или вниз до появления метки под крепежное отверстие. Просверлить отверстие под винт М4.

4.4 Выкрутить винт М4 из шарнира кронштейна. Установить извещатель на кронштейн и зафиксировать винтом М4 рис.2

4.5 Установить плату на прежнее место и зафиксировать винтом. Установить крышку на извещатель.

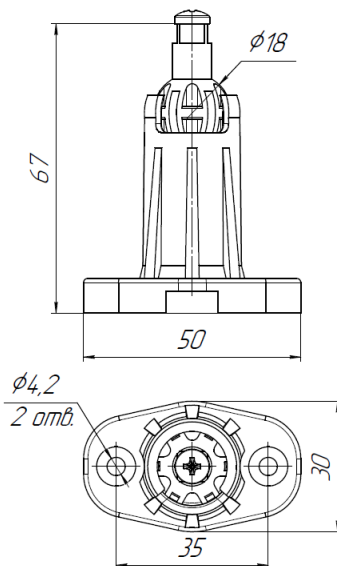


Рис.1. Размеры кронштейна К-409 АЯКС

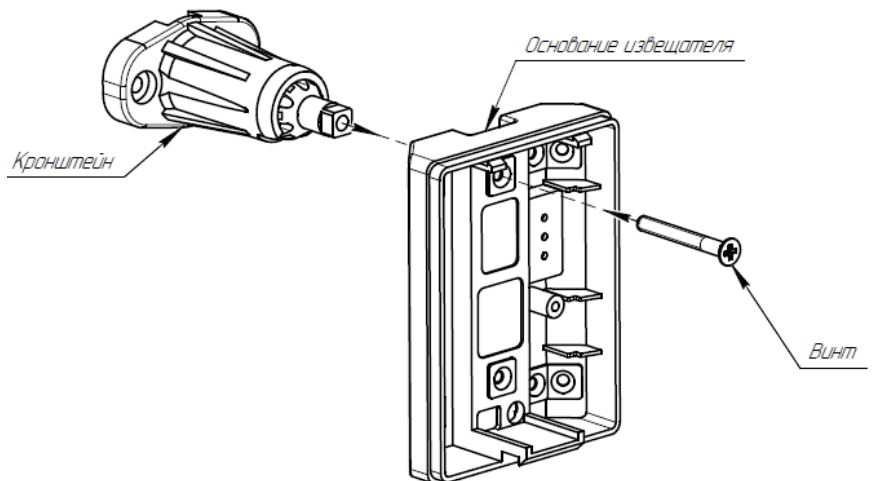


Рис.2. Крепление кронштейна К-409 АЯКС к основанию извещателя

5. Гарантийные обязательства

5.1 Гарантийный срок эксплуатации 5 лет со дня ввода в эксплуатацию, но не более 5,5 лет со дня отгрузки с предприятия-изготовителя.

6. Свидетельство о приёмке

Кронштейн К-409 АЯКС соответствует требованиям технической документации и признан годными для эксплуатации.

Штамп ОТК _____

Дата выпуска _____

подпись

ООО "СНВ", Адрес: Россия, 390027, г. Рязань, ул. Новая, 51 В, лит. А, пом. Н1,

тел./факс (4912) 45-16-94, 45-37-88

e-mail: 451694@bk.ru, сайт: <https://m-kontakt.ru>