

Коробка распределительная 195x80x75 АЯКС-КР, IP66/IP67 с датчиком вскрытия корпуса АТФЕ.685552.219 ПС

ПАСПОРТ

1. ОБЩИЕ СВЕДЕНИЯ

1. Коробка распределительная 195x80x75 АЯКС-КР (далее – коробка) предназначена для монтажа, расключения и коммутации кабельных линий, сигнальных шлейфов охранно-пожарной сигнализации, цепей питания и могут эксплуатироваться на улице. Коробки могут эксплуатироваться на открытом воздухе имеют герметические кабельные вводы под кабели .

2. В коробку распределительную установлена кнопка блокирования вскрытия.

3. Степень защиты - IP66/IP67 по ГОСТ 14254. Корпус выполнен из ударопрочного ABS пластика или полиамида, устойчив к перепадам температур и ультрафиолету.

По требования потребителя цветовая гамма и материал корпуса могут быть любыми.

4. Крепление крышки осуществляется шестью саморезами, что в сочетании с силиконовым уплотнителем гарантирует плотное прилегание крышки и герметичность конструкции.

2. Основные технические данные и характеристики

Габаритные размеры	195 x 80 x 75 мм
Материал корпуса	ударостойкий пластик ABS или полиамид
Степень защиты ГОСТ 14254	IP66/IP67
Диапазон рабочих температур	от -65 до +80°С
Масса	не более 0.4 кг
Датчик вскрытия корпуса, да	
Срок службы	не менее 10 лет

Формирование кода заказа:

**Коробка распределительная 195x80x75 АЯКС-КР (X X1) X2X3(A) X4X5(Б) X6X7(В) X8X9(Г)
АТФЕ.685552.219 ТУ**

X* - количество зажимов и тип зажимов (В-винтовой, З-зажимной),

X1* – требуемое сечение клеммного зажима,

X2 – количество кабельных вводов со стороны А,

X3 – тип кабельных ввода со стороны А,

X4 – количество кабельных вводов со стороны Б,

X5 – тип кабельных ввода со стороны Б,

X6 – количество кабельных вводов со стороны В,

X7 – тип кабельных ввода со стороны В,

X8 – количество кабельных вводов со стороны Г,

X9 – тип кабельных ввода со стороны Г.

* - в базовой комплектации установлено 15 винтовых клеммников Т31 с сечением 4 мм, значение X и X1

Пример заказа: **Коробка распределительная 195x80x75 АЯКС-КР 10В-4мм 1ПКВ20(А) 6ПКВ16(Б) 2ПКВ20(Г) АТФЕ.685552.219 ТУ** - при таком коде заказа будет поставлена Коробка с **десятью** парными **винтовыми** зажимами Т31 под сечение провода **до 4 кв мм**, с одним кабельным вводом ПКВ20x1,5 из пластика на стороне **А**, с шестью кабельными вводами ПКВ16x1,5 из пластика на стороне **Б** и двумя кабельными вводами ПКВ20x1,5 из пластика на стороне **Г**.

Таблица возможного количества гермовводов *:

Присоединительные размеры гермовводов	Макс. кол-во гермовводов на стороне размещения (шт.)			
	А	Б	В	Г
M12x1,5	1	6	1	6
M20x1,5	1	4	1	4
M25x1,5	1	2	1	2

* Стандартно коробка комплектуется пластиковыми вводами ПКВ. По требованию заказчика возможна установка металлических кабельных вводов под обжим бронепровода или проводов в металлорукаве и в трубной проводке.

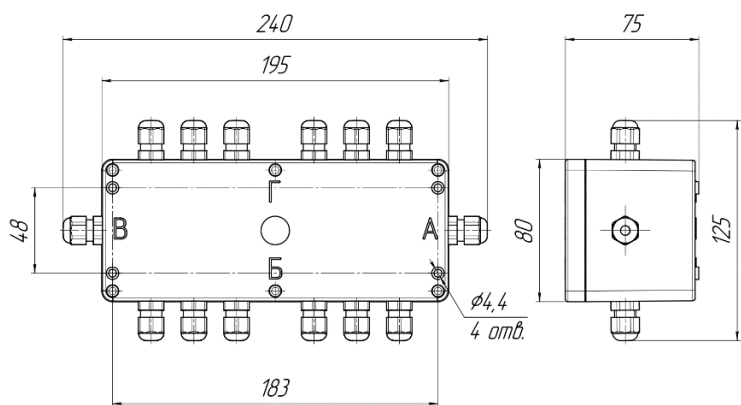


Рис.1 Габаритные размеры с вводами ПКВ12x1.5

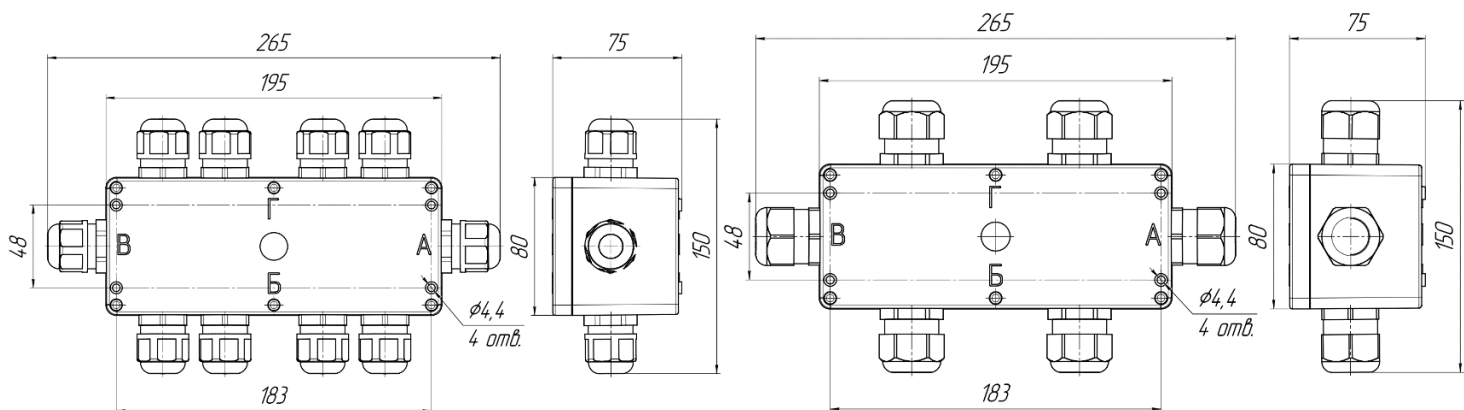


Рис.2 Габаритные размеры с вводами ПКВ20x1.5 и ПКВ25x1.5

СВИДЕТЕЛЬСТВО О ПРИЕМКЕ

Коробка распределительная 195x80x75 АЯКС-КР _____
соответствует техническим условиям АТФЕ.685552.003 ТУ и признана годной для эксплуатации.

Штамп ОТК

Дата приемки

ГАРАНТИИ ИЗГОТОВИТЕЛЯ

Предприятие-изготовитель гарантирует соответствие корпусатребованиям АТФЕ.685552.003 ТУ при соблюдении потребителем условий транспортирования, хранения и эксплуатации.

Гарантийный срок эксплуатации – 24 месяца.

ПРЕДПРИЯТИЕ ИЗГОТОВИТЕЛЬ

ООО "СНВ" Россия, 390027, г.Рязань. ул. Новая 51В пом.Н1 Тел./Факс: (4912) 45-16-94, 45-37-88, 210-215

<http://.m-kontakt.ru>

e-mail: 451694@list.ru