

Корпус пластиковый АЯКС 250x230x100, IP65/IP66

АТФЕ.685552.295 ПС

ПАСПОРТ

1. Общие сведения

Корпус универсальный АЯКС 250x230x100, IP 65/IP66 (далее корпус) выполнен из ударостойкого пластика со стенками толщиной 5 мм, устойчив к перепадам температур и предназначен для обеспечения надежной защиты оборудования в системах распределения электроэнергии и автоматизации технологических процессов, а также для размещения и защиты различных электротехнических, электронных компонентов от воздействия окружающей среды. Отличительной особенностью корпуса являются его многофункциональность и возможность установки:

- печатных плат,
- различных кабельных вводов диаметром от 6 до 63 мм,
- дифференциальных автоматов/ УЗО,
- шин заземления, предохранителей, проходных клемм,
- малогабаритного электрооборудования и т.п.

Корпус конструктивно состоит из основания и крышки. Соединение основания и крышки выполнено по технологии «выступ - паз», что вместе с силиконовым уплотнителем обеспечивает отличную герметизацию корпуса. Крепление крышки к основанию имеет два исполнения:

- саморезами М4х30 (при не частом вскрытии корпуса в процессе эксплуатации),
- винтами М5х16 (при частом вскрытии корпуса в процессе эксплуатации), отверстия основания корпуса оборудованы резьбовыми бонками.

Для удобства потребителей на основании крышки нанесено буквенным обозначение сторон.

По заказу потребителя корпус может оснащаться встроенным тампером вскрытия, для фиксации процесса открытия и закрытия крышки корпуса и защиты места коммутации от несанкционированного проникновения.

Может выпускаться с светопрозрачной крышкой (Корпус пластиковый-ПК), позволяющей применять устройства имеющие световую индикацию с сохранением их визуального контроля при обеспечении IP65/66.

2. Основные технические данные и характеристики

- | | |
|---|-------------|
| - степень защиты по ГОСТ 14254 | IP65/IP66 |
| - температура эксплуатации | -60° +70°С |
| - срок службы не менее | 10 лет |
| - габаритные размеры корпуса (W×D×H) мм | 250×230x100 |
| - масса корпуса, не более | 1,3 кг |

Габаритные и присоединительные размеры показаны на рис.1

3. Комплектность

- Корпус пластиковый АЯКС 250x230x100, IP 65/ IP66 – 1 шт.
- паспорт АТФЕ.685552.295 ПС – 1 экз. на упаковку

4. Указания по монтажу и эксплуатации

4.1. Монтаж корпуса производится по соответствующей нормативно-технической документации на монтаж, испытания и сдачу в эксплуатацию.

4.2. Основание корпуса крепится к поверхности с помощью саморезов.

5. Транспортирование и хранение

5.1. Условия транспортирования должны соответствовать условиям хранения 5 по ГОСТ 15150.

5.2. Условия хранения должны соответствовать условиям хранения 1 по ГОСТ 15150.

СВИДЕТЕЛЬСТВО О ПРИЕМКЕ

Корпус пластиковый универсальный АЯКС 250х230х100, IP 65/ IP66 _____
соответствует требованиям технических условий АТФЕ.685552.295 ТУ.

Штамп ОТК

Дата приемки

ГАРАНТИИ ИЗГОТОВИТЕЛЯ

Предприятие-изготовитель гарантирует соответствие корпуса пластиковый АЯКС 250х230х100, IP 65/ IP 66 требованиям АТФЕ.685552.295ТУ при соблюдении потребителем условий транспортирования, хранения и эксплуатации. Гарантийный срок эксплуатации – 24 месяца.

ПРЕДПРИЯТИЕ ИЗГОТОВИТЕЛЬ

ООО "СНВ" Россия, 390027, г.Рязань. ул. Новая 51В лит.А пом.Н1

Тел./Факс: (4912) 45-16-94, 45-37-88, 210-215 <http://m-kontakt.ru> e-mail: 451694@list.ru

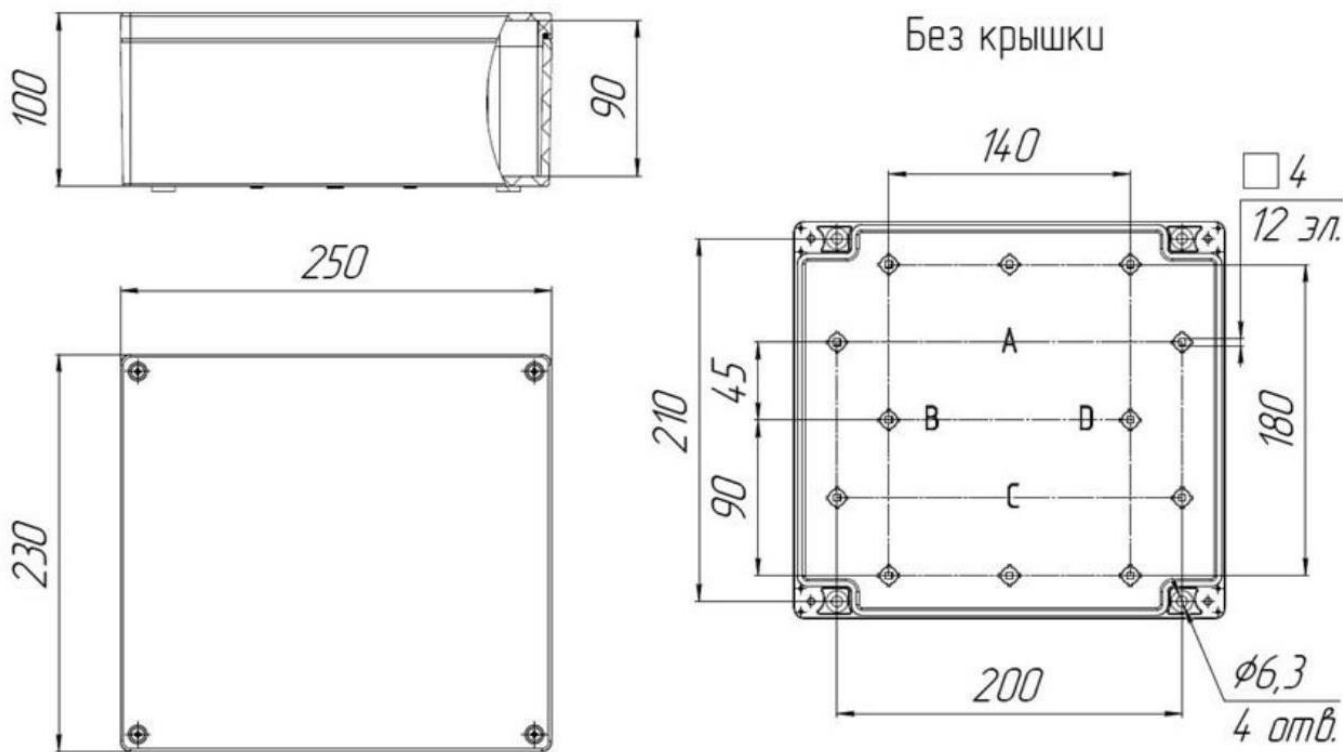


Рис 1. Габаритные и присоединительные размеры.