

Перв. примен.

Справ. №

Подп. и дата

Инд. № дудл.

Взам. инв. №

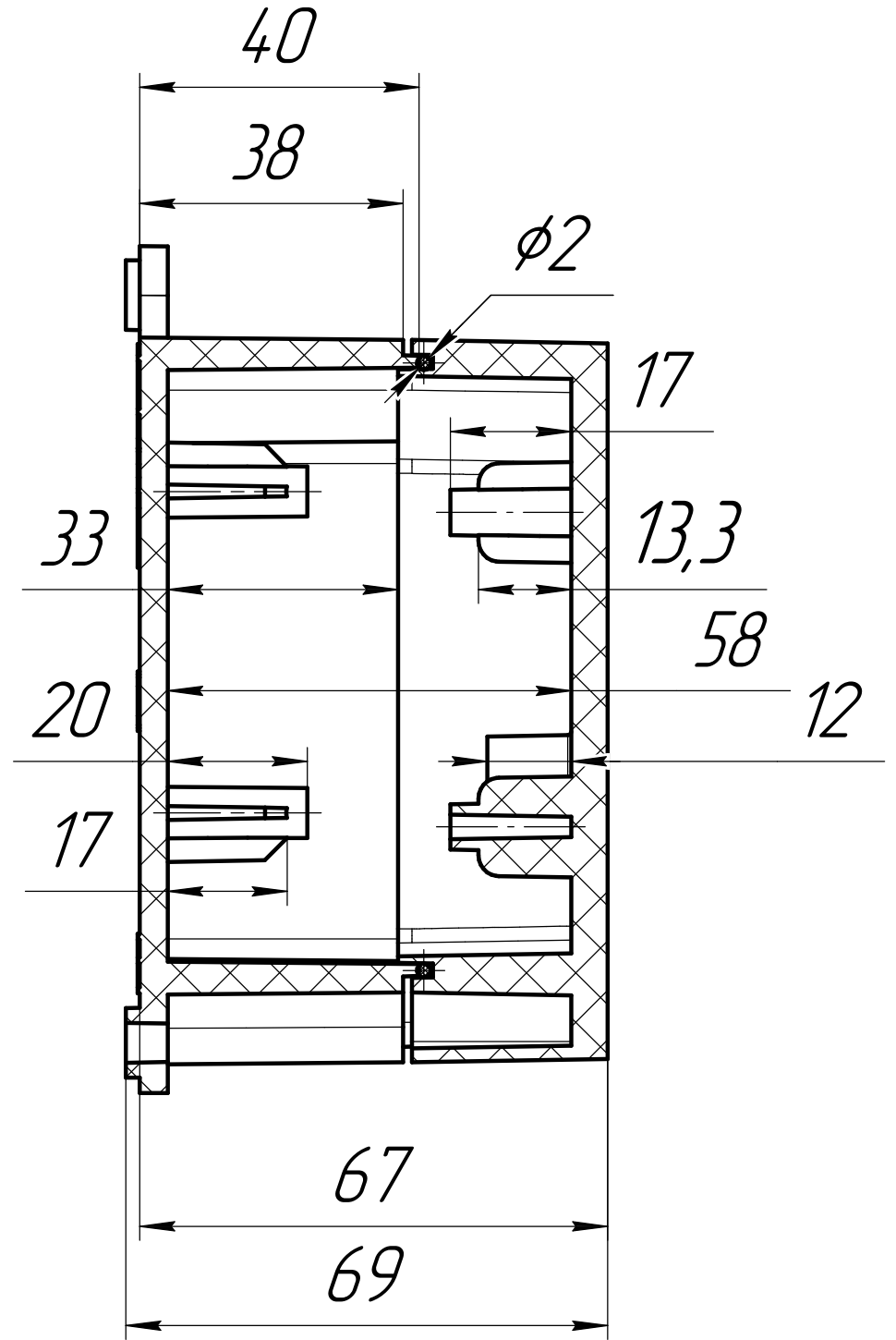
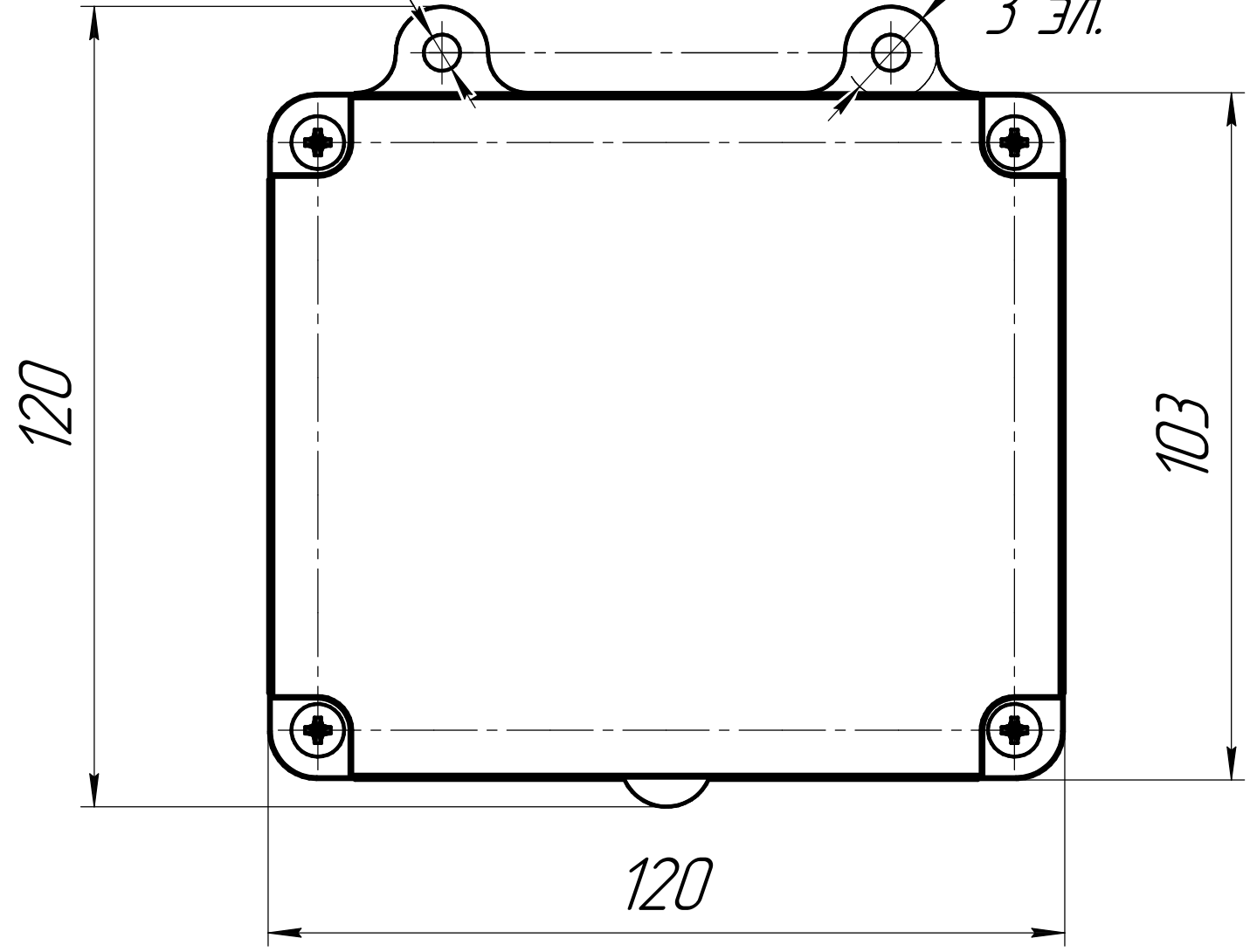
Подп. и дата

Инд. № подл.

Сверху

Ø5,5  
3 отв.

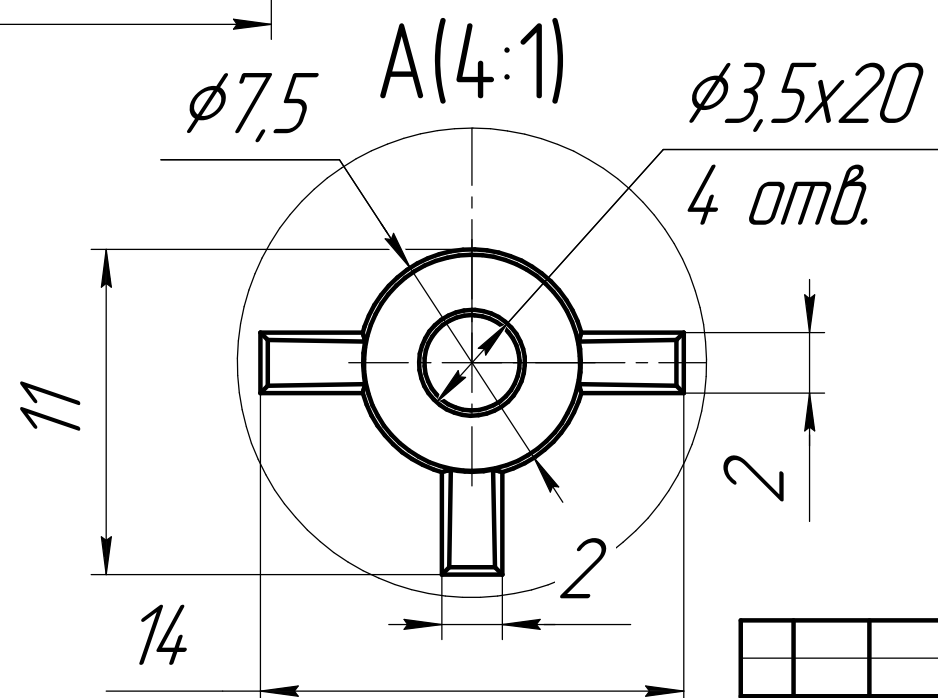
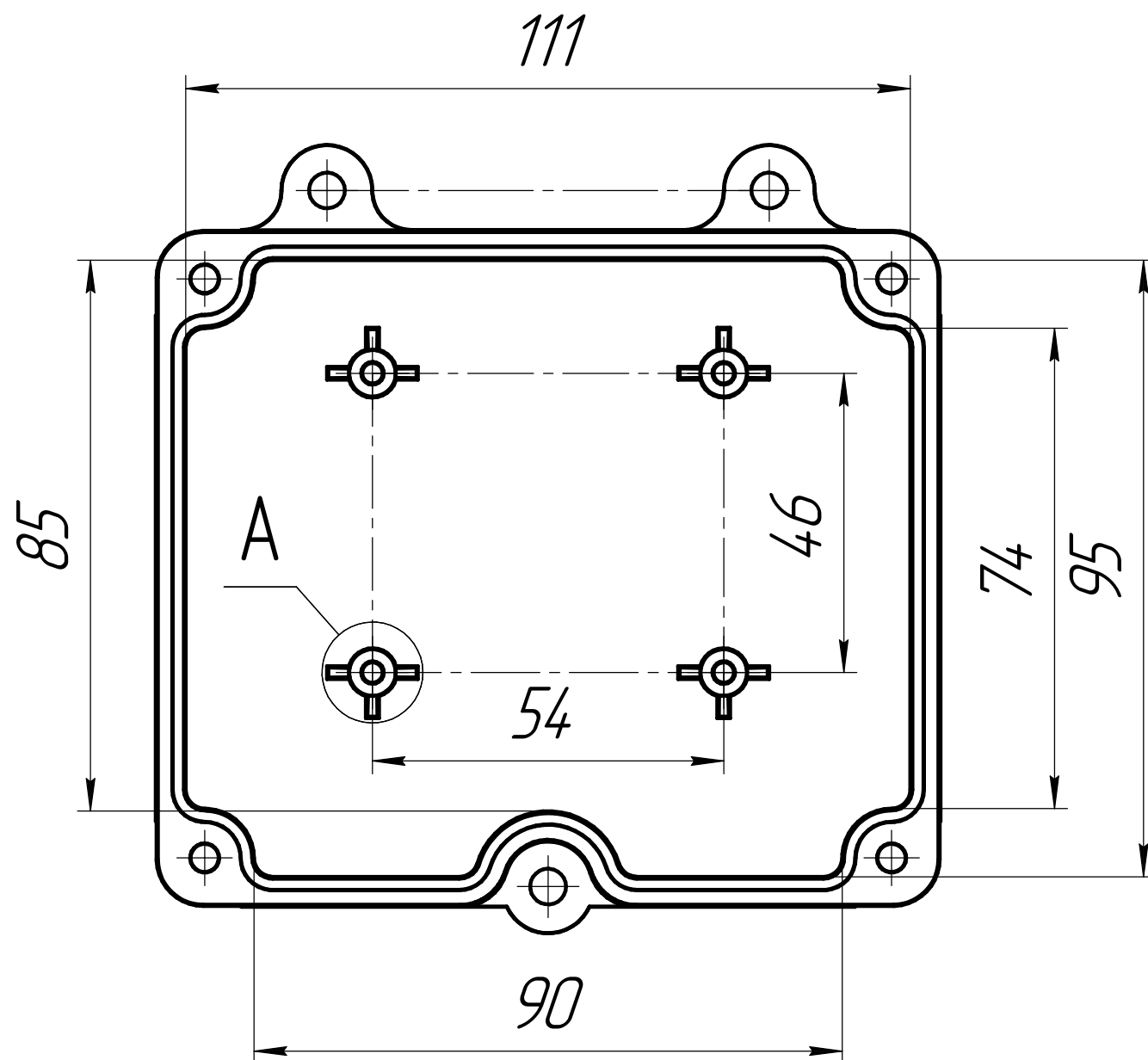
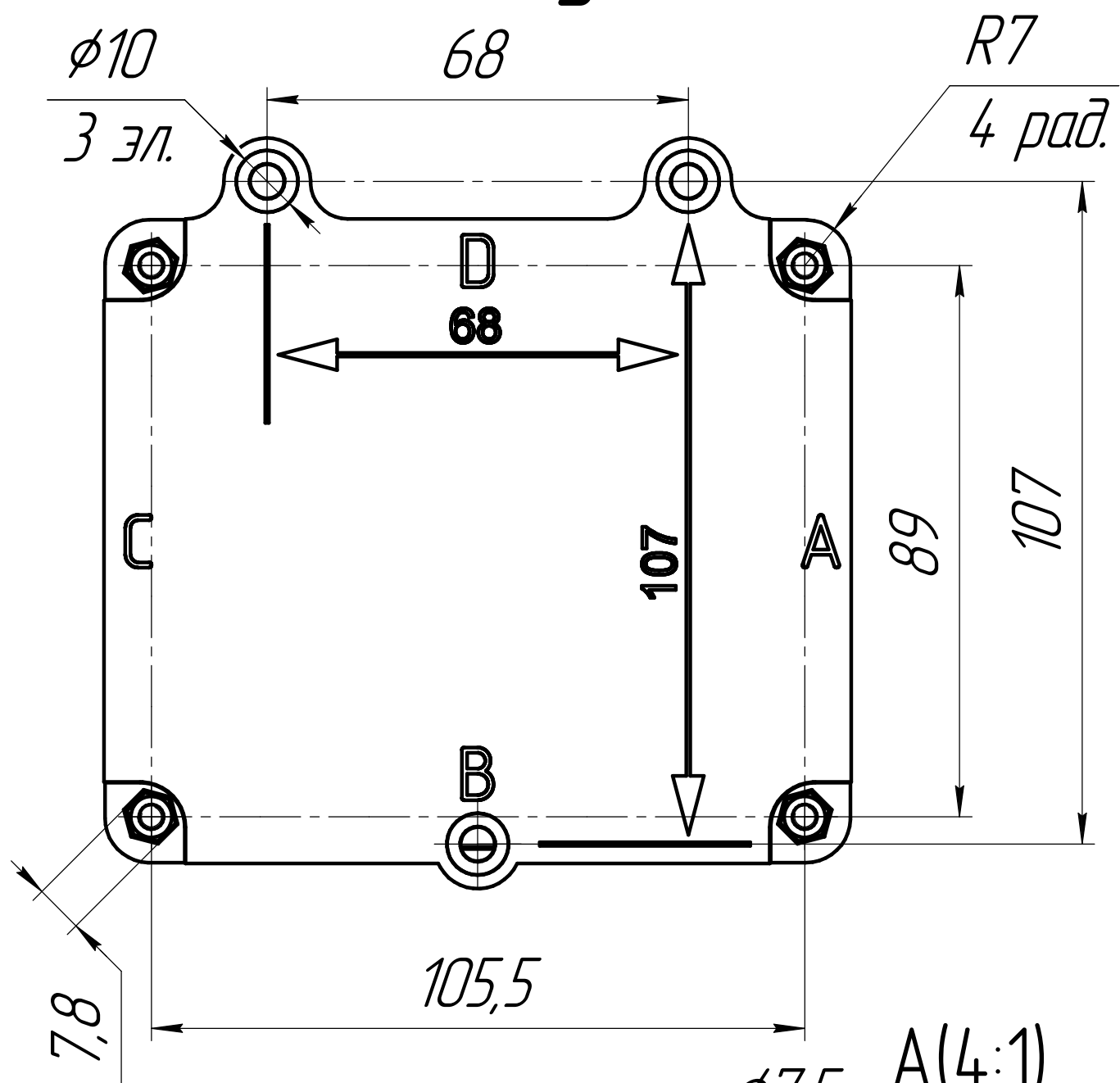
Ø14  
3 Эл.



Изм.	Лист	№ док-м.	Подп.	Дата	<p>Корпус 120x103x67</p>	Лит.	Масса	Масштаб
Разраб.							0,92	1:1
Пров.						Лист 1	Листов 3	
Т.контр.						ООО НПП "Магнито-Контакт"		
Н.контр.								
Утв.								

Снизу

Без крышки



Инд. № подл.	Подп. и дата
Взам. инв. №	Инд. № дудл.
Подп. и дата	Подп. и дата
Инд. № подл.	Подп. и дата

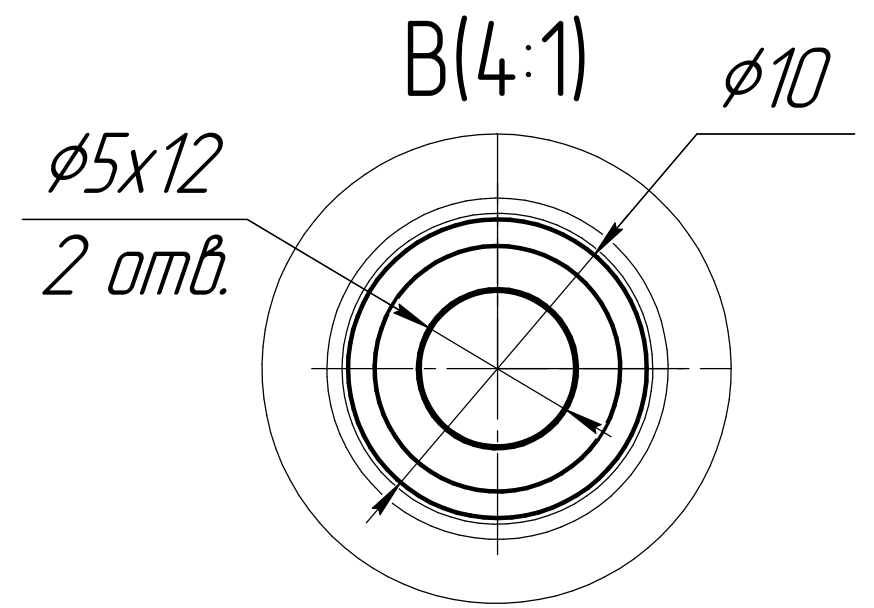
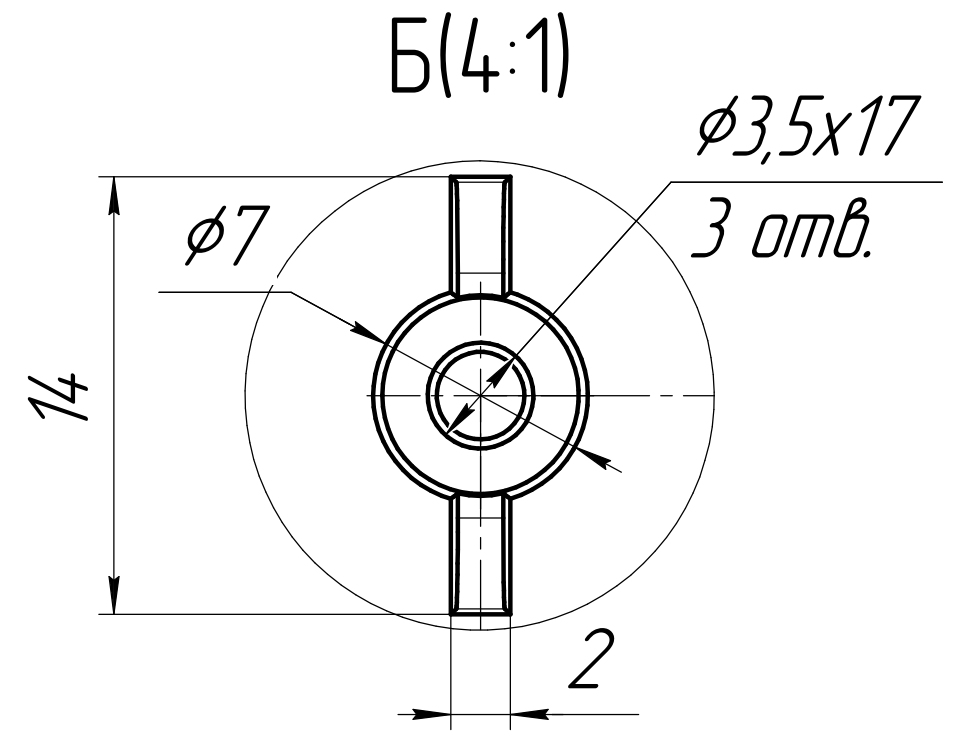
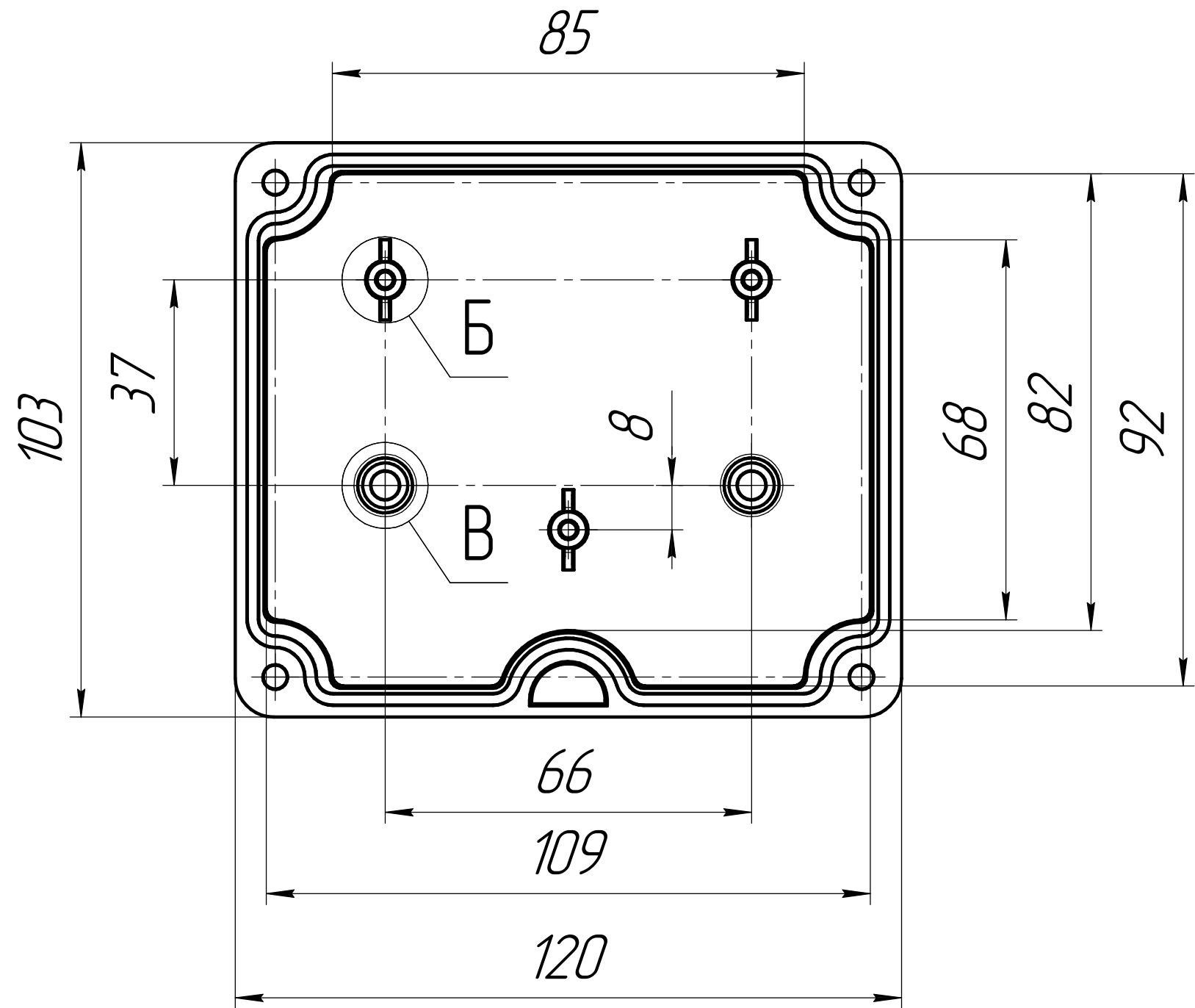
Изм.	Лист	№ докум.	Подп.	Дата

Копировал

Формат А3

Лист  
2

# Крышка снизу



Инд. № подл.	Подп. и дата
Взам. инв. №	Инд. № дудл.
Подп. и дата	Подп. и дата

Изм.	Лист	№ докум.	Подп.	Дата
------	------	----------	-------	------

Копировал

Формат А3