

Перв. примен.

Справ. №

Подп. и дата

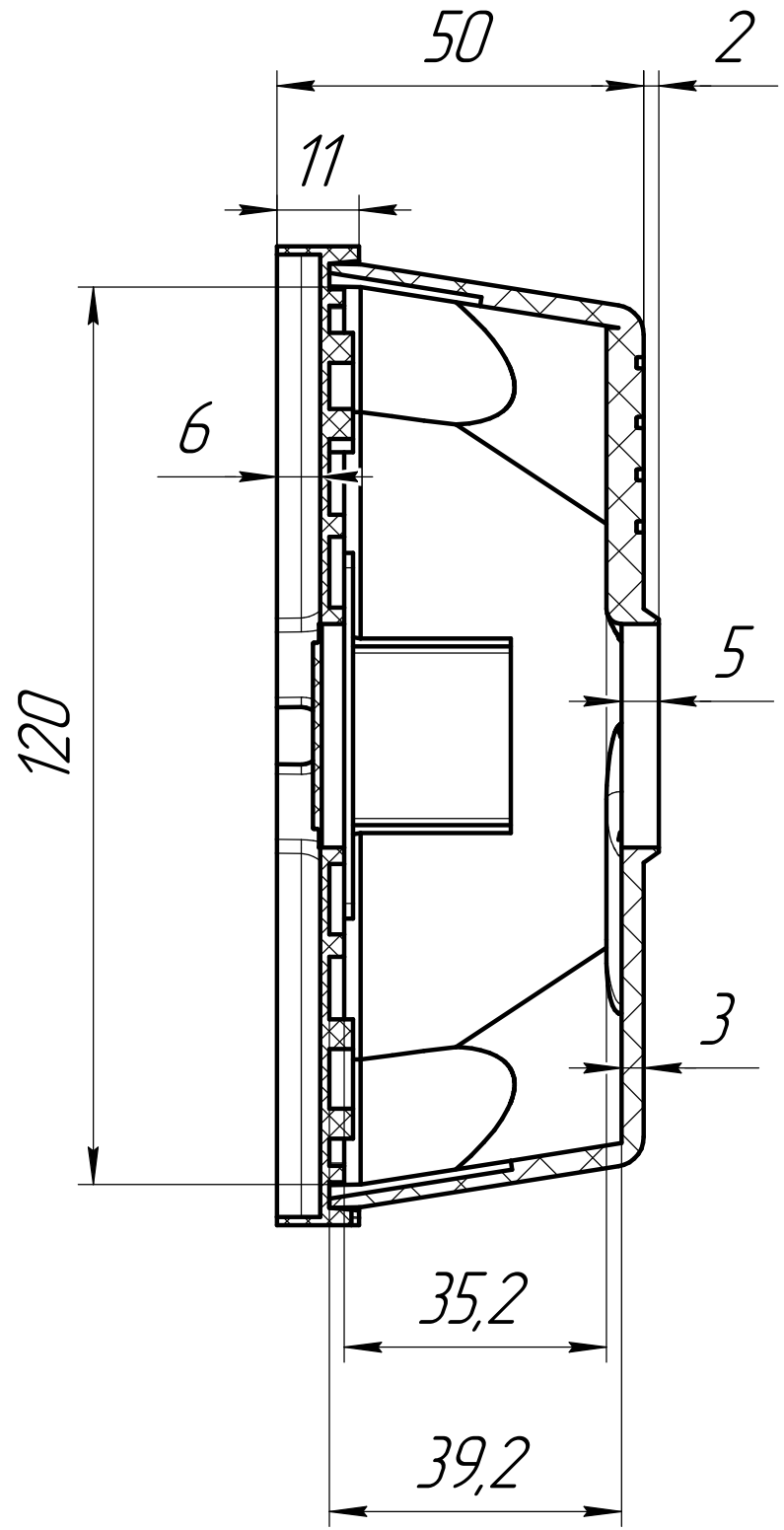
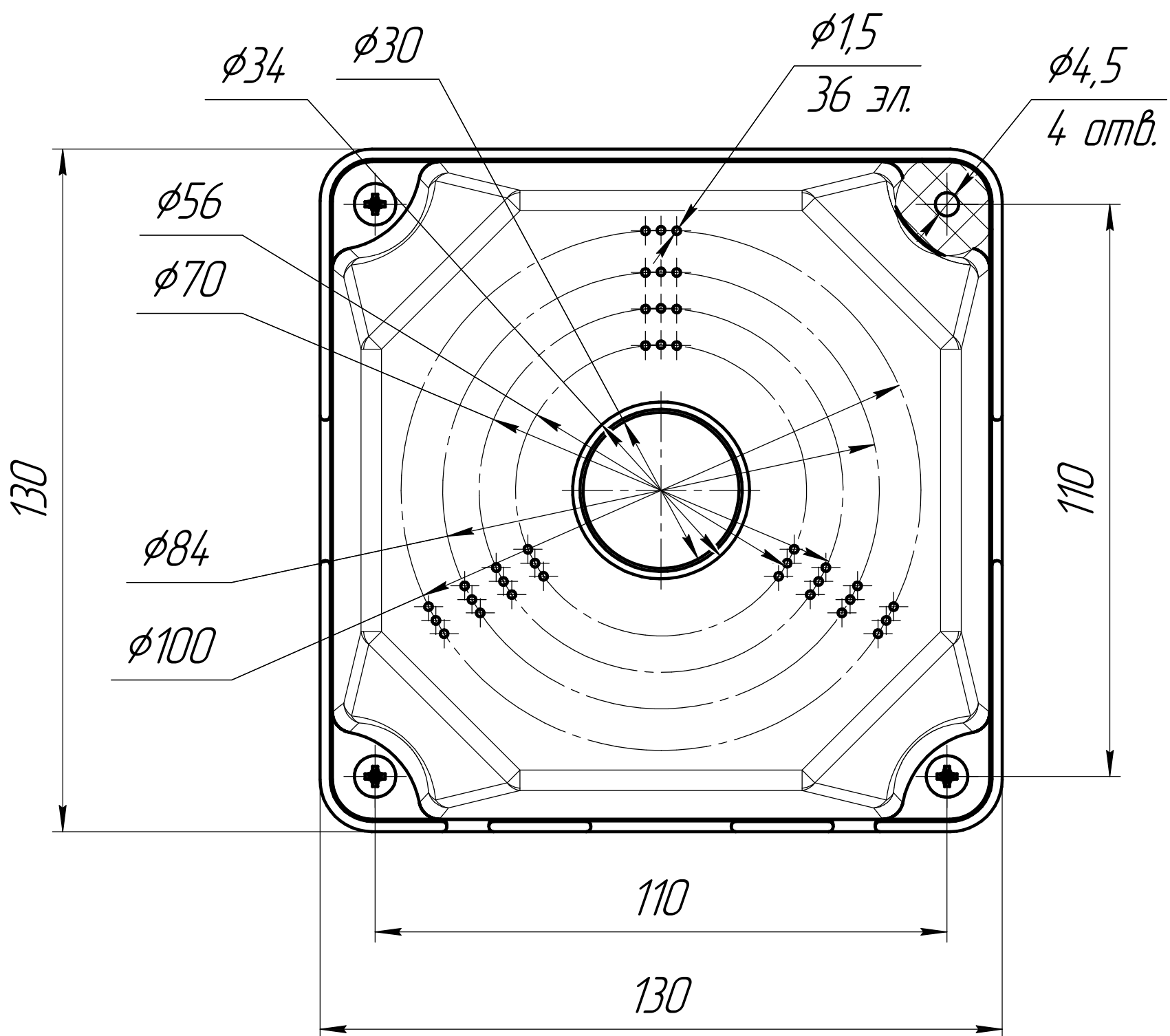
Изм. № дробл.

Взам. инв. №

Подп. и дата

Изм. № подл.

Сверху



Изм.	Лист	№ док.м.	Подп.	Дата	Корпус 130x130x50	Лит.	Масса	Масштаб
Разраб.							0,17	1:1
Пров.						Лист 1	Листов 2	
Т.контр.						ООО НПП "Магнито-Контакт"		
Н.контр.								
Утв.								

Без крышки

108

76

3,5

33

77,8

76

33

A

$\phi 3,5$

8 отв.

108

$\phi 30$

A-A

$\phi 34,4$

5

7

3,2

36

37,2

Снизу

$\phi 24,6$

$\phi 29,6$

$\phi 39,5$

7,6

7,6

Инд. № подл.	
Подп. и дата	
Взам. инв. №	
Инд. № дудл.	
Подп. и дата	

Изм.	Лист	№ докум.	Подп.	Дата

Лист

2