

Перв. примен.

Справ. №

Подп. и дата

Инв. № дубл.

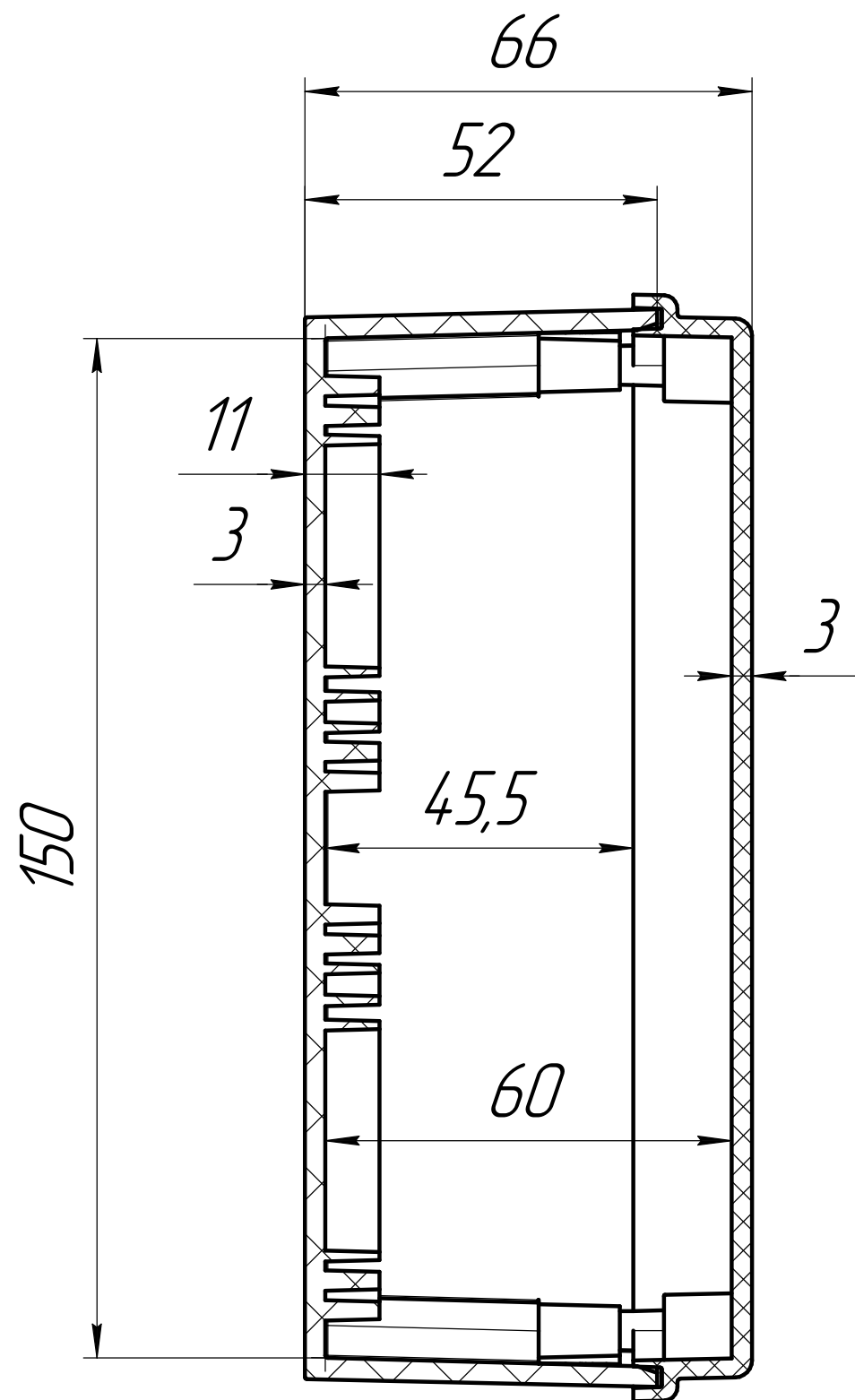
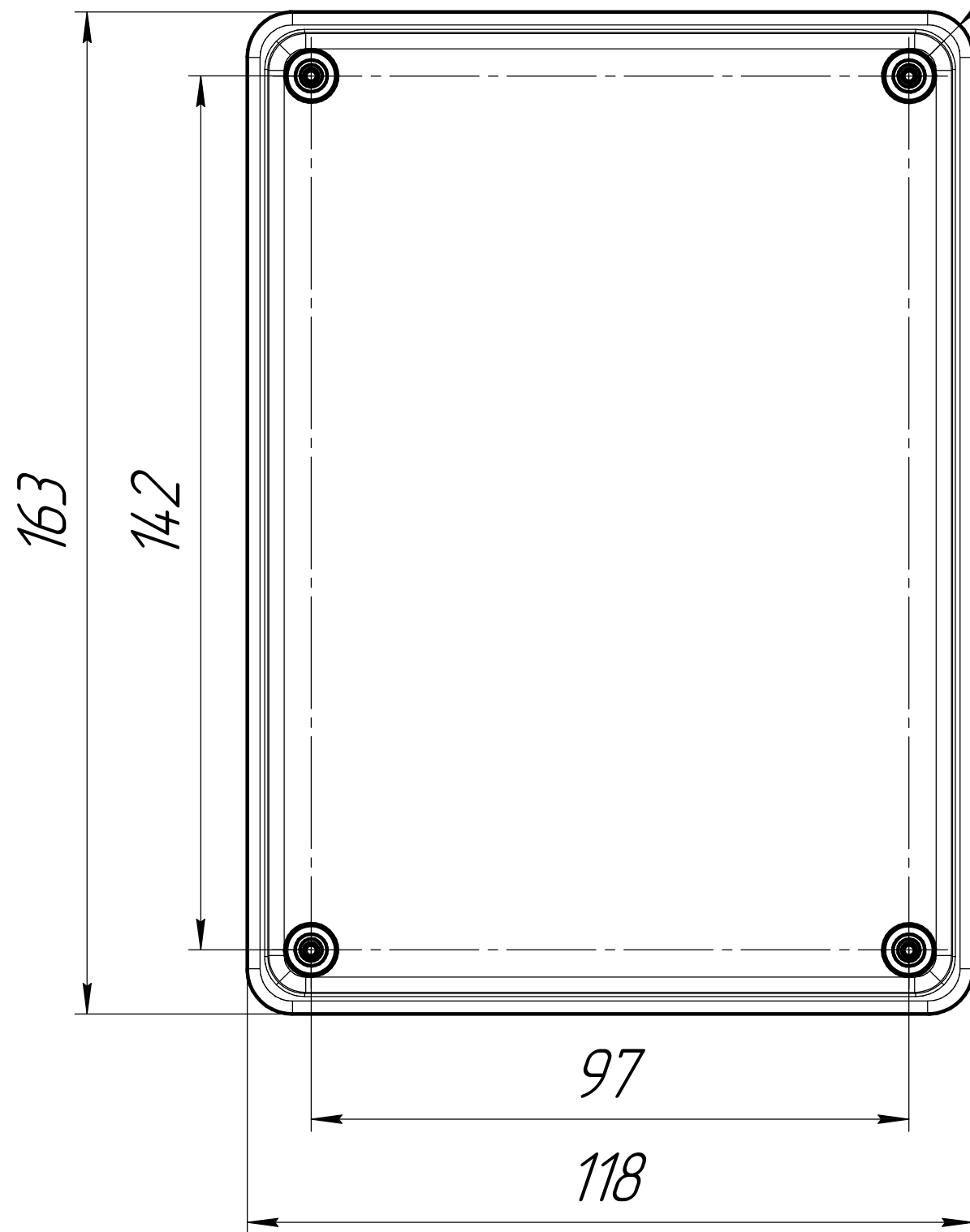
Взам. инв. №

Подп. и дата

Инв. № подл.

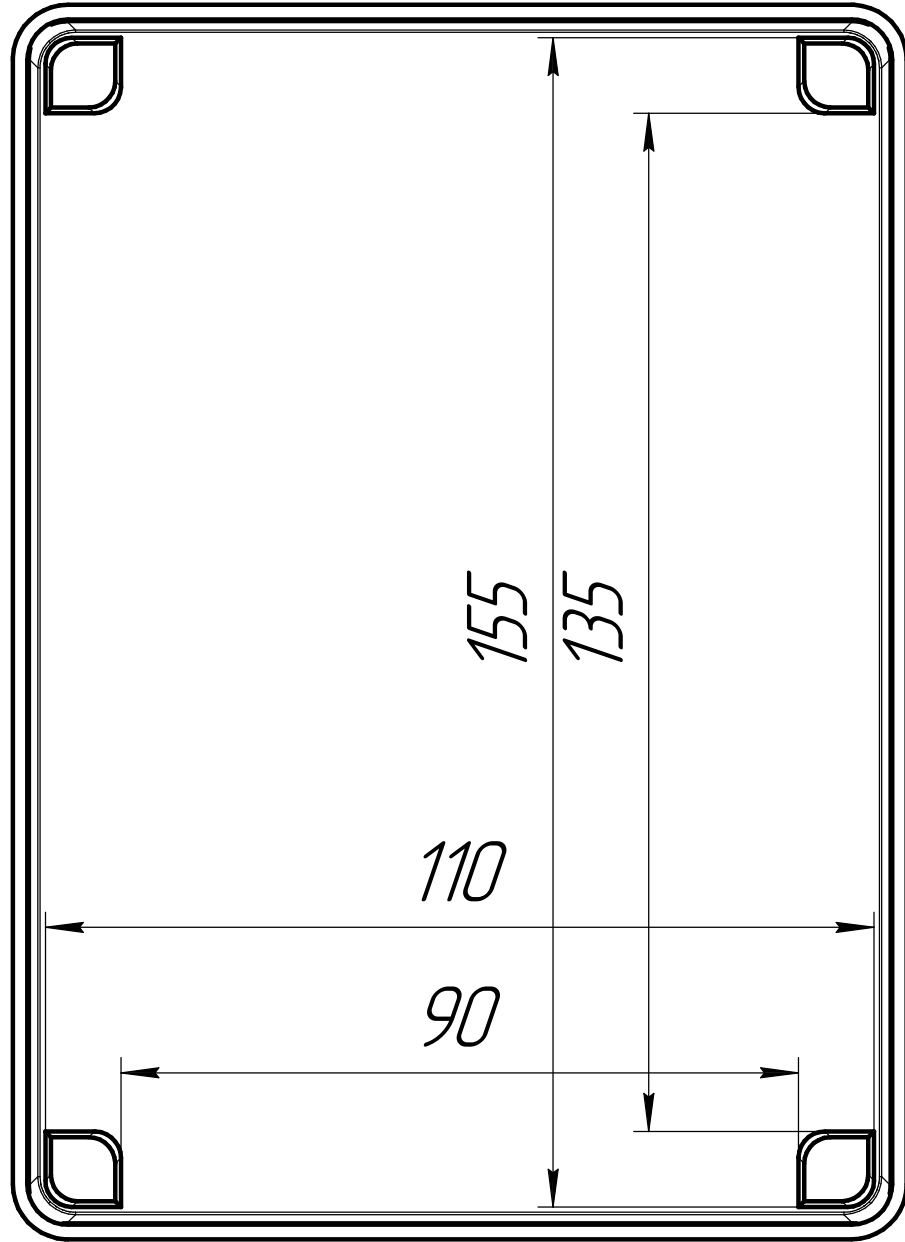
Сверху

R7,25
4 рад.

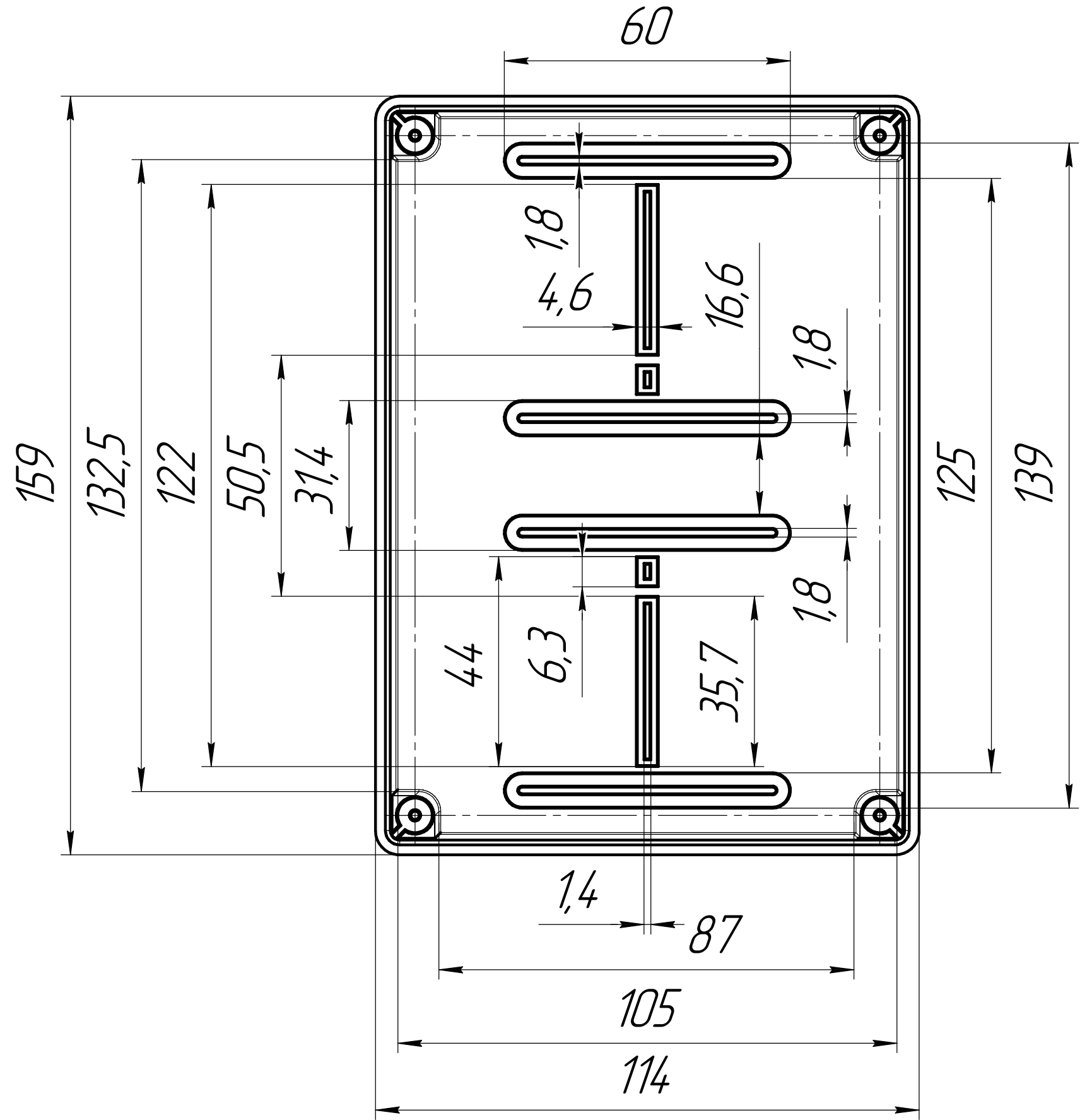


Изм.	Лист	№ док-м.	Подп.	Дата	Корпус 163x118x66	Лит.	Масса	Масштаб
Разраб.							0,24	1:1
Проб.						Лист 1	Листов 2	
Т.контр.						ООО НПП "Магнито-Контакт"		
Н.контр.								
Утв.								

Снизу



Без крышки



Инд. № подл.	Подп. и дата	Взам. инв. №	Инд. № дцкл.	Подп. и дата

Изм.	Лист	№ докум.	Подп.	Дата