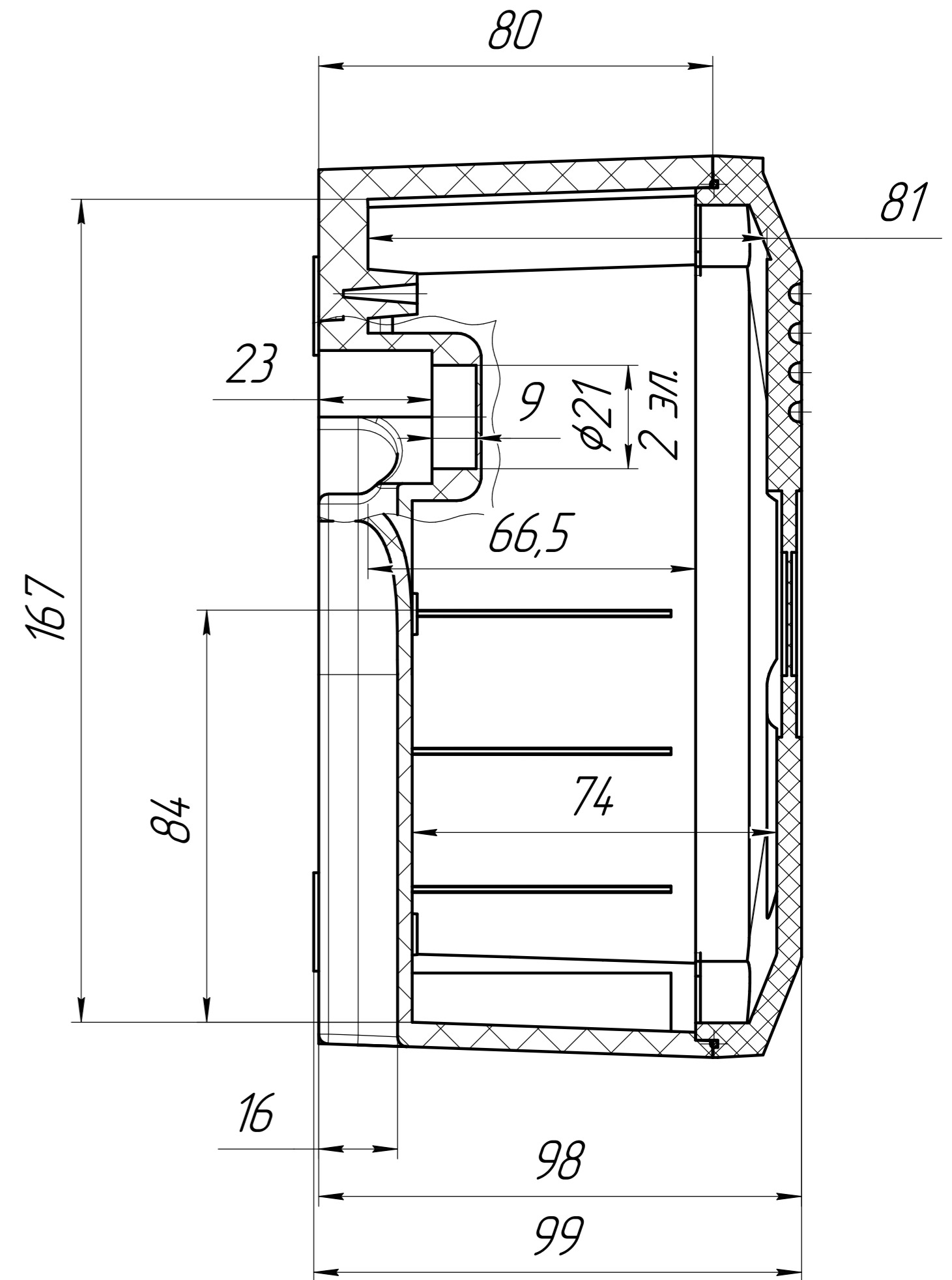
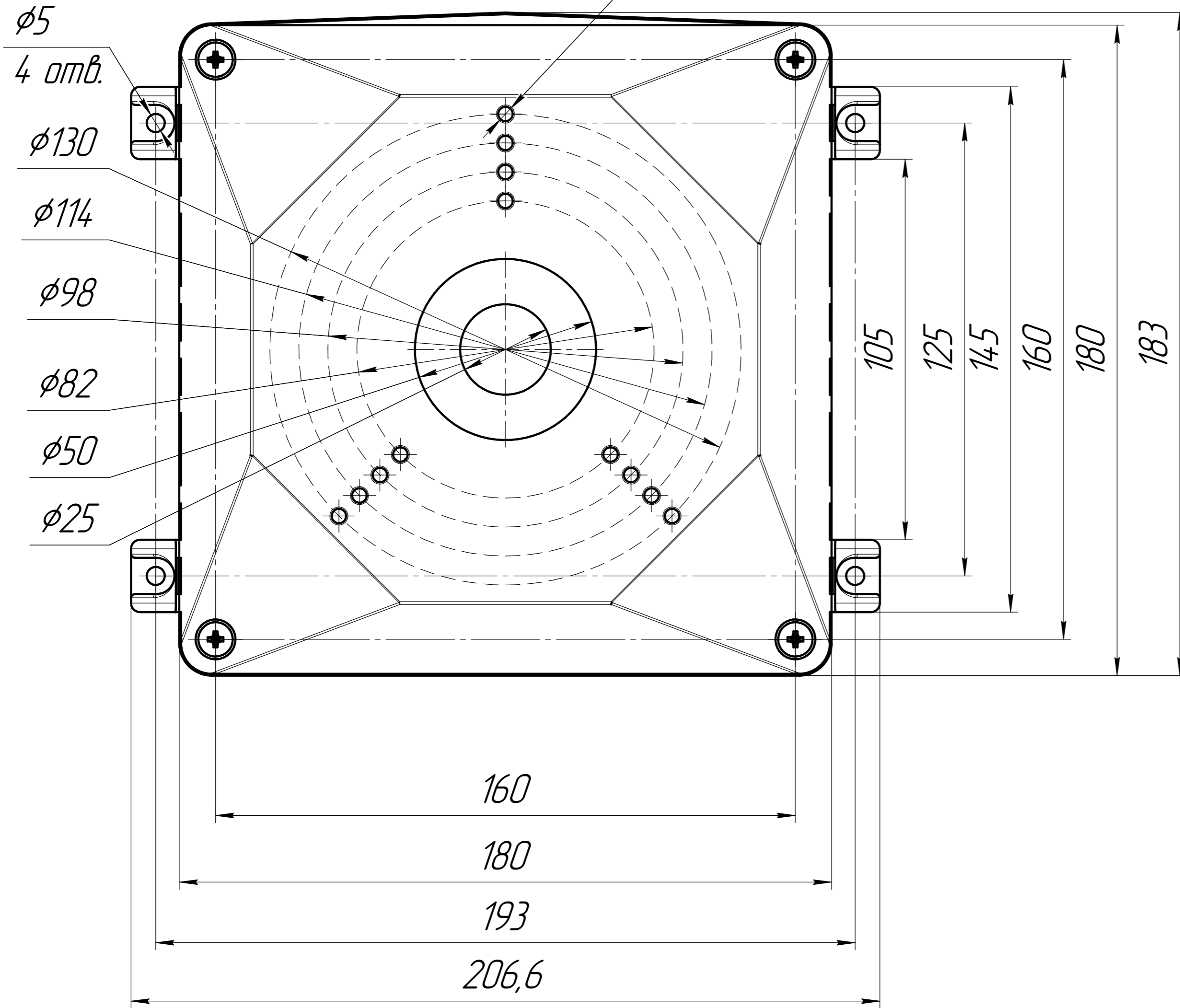


Сверху

$\phi 4$
12 эл.



Перв. примен.
Справ. №
Изм. №
Взам. инв. №
Изм. №
Изм. №
Изм. №

Изм.	Лист	№ докум.	Подп.	Дата	<p>Корпус 180x180x97</p>	Лит.	Масса	Масштаб
Разраб.							0,74	1:1
Проб.						Лист 1	Листов 2	
Т.контр.						ООО НПП "Магнито-Контакт"		
Н.контр.					Формат А2			
Утв.					Копировал			

Снизу

80

φ10
4 отв.

180x180 мм

27

Б

Б

16

16

16

96

φ16
3 эл.

40

Б-Б

40

20

15

5,2

26

33

66,5

57,5

61,5

16

Без крышки

65

65

φ34
2 эл.

175°

A

170

142

165

137,5

71,5

57

27

27

65

65

20

20

37

20

20

123

137,5

150

165

170

A(4:1)

φ8,3

φ4

φ10

7 эл.

Изм. № подл. Подл. и дата. Взам. инв. № Инв. № эл. Подл. и дата.

Изм.	Лист	№ докум.	Подл.	Дата