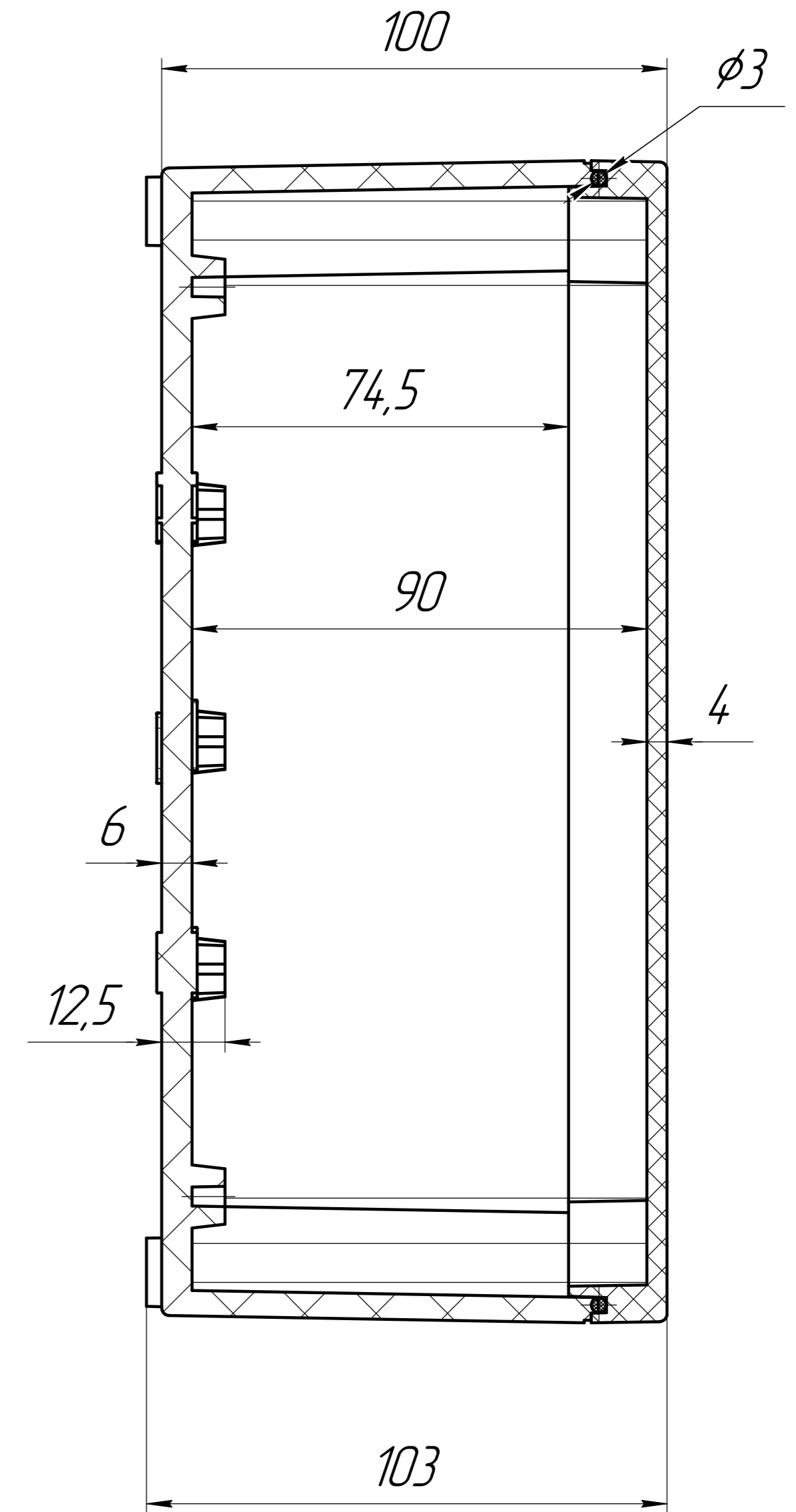
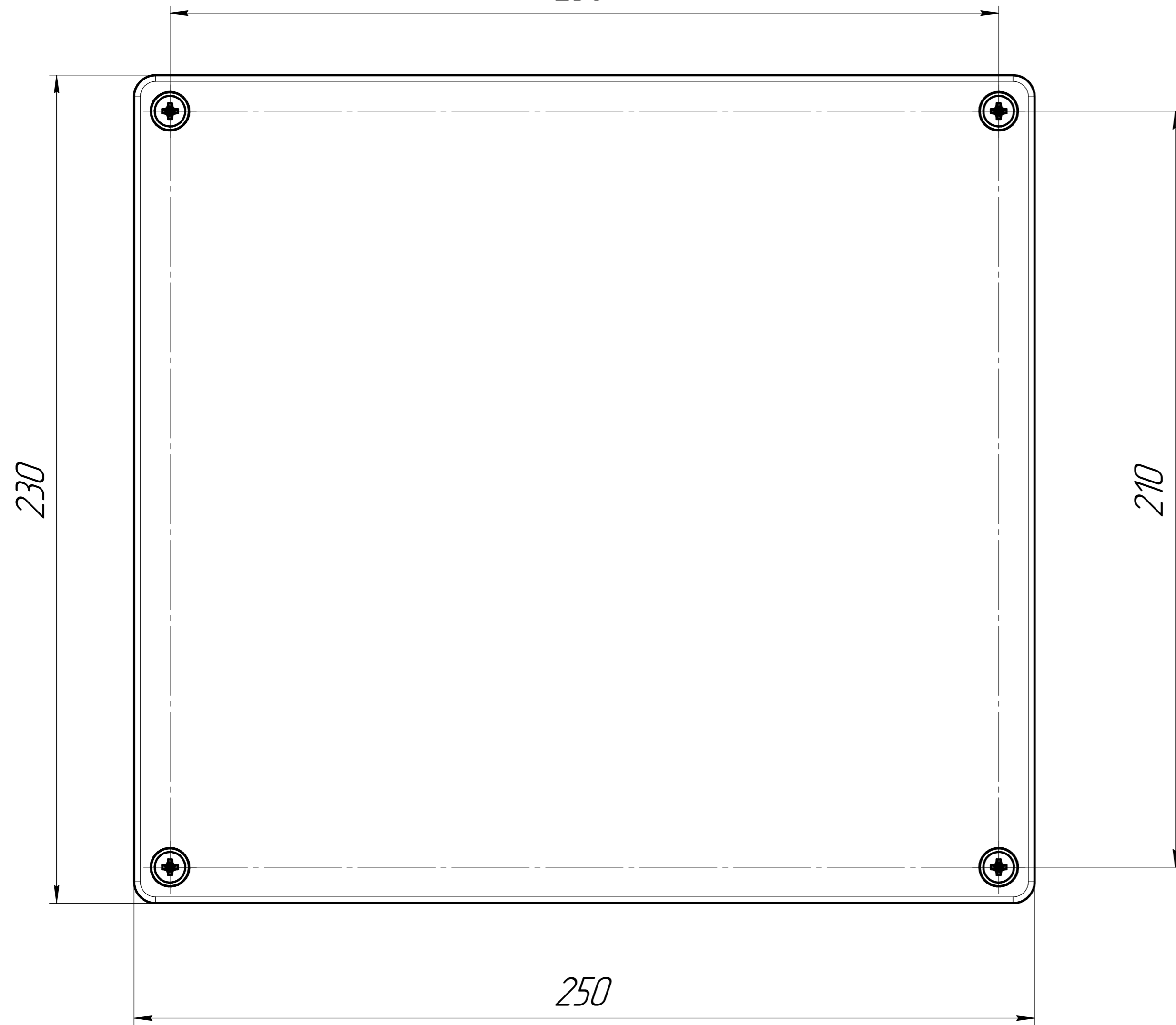


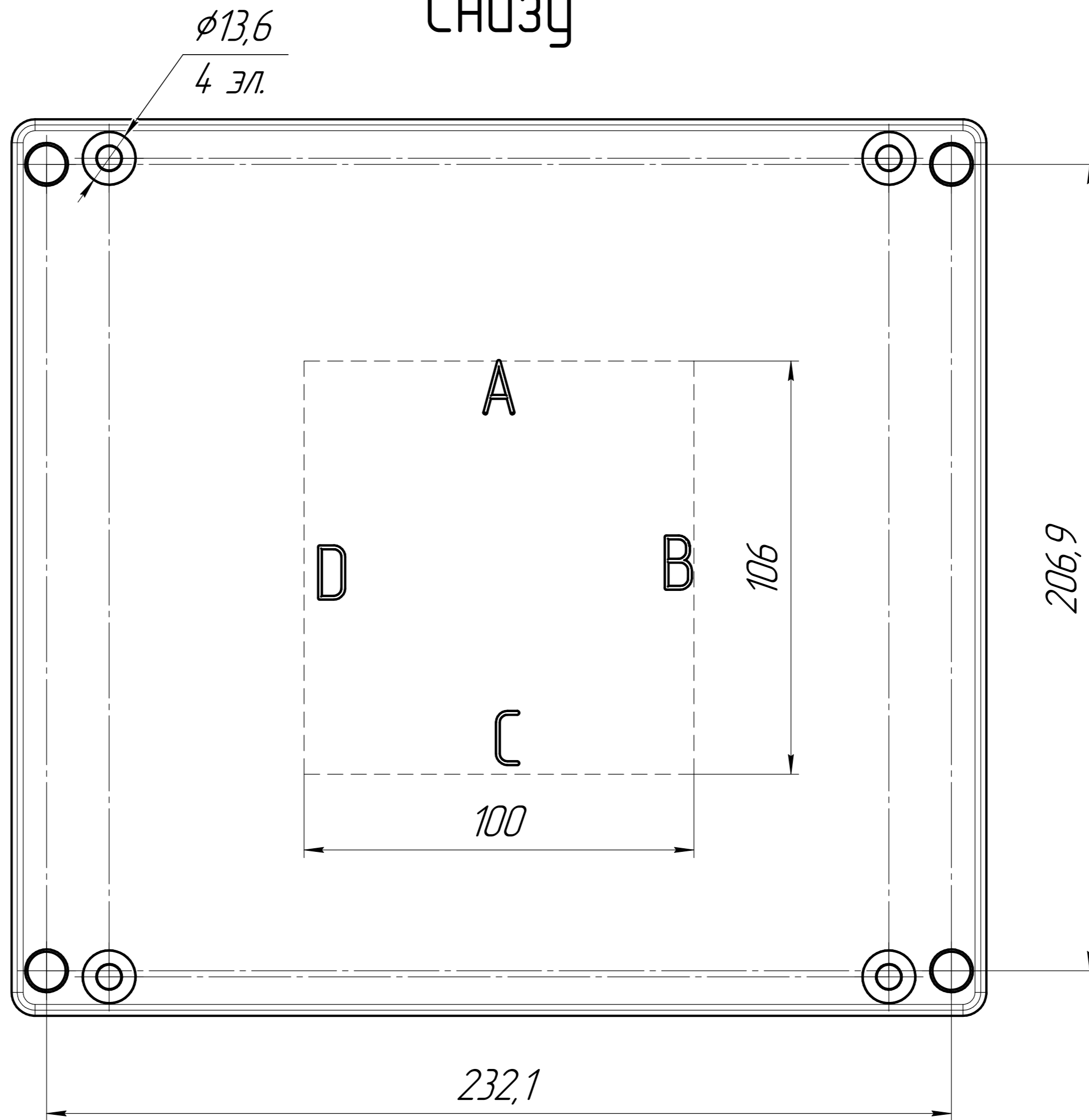
Сверху
230



Инд. № подл.	Подп. и дата
Изм. № д/изм.	Подп. и дата
Взам. инв. №	
Склад. №	Перв. примен.

Изм.	Лист	№ докум.	Подп.	Дата	<p>Корпус 250x230x100</p>	Лит.	Масса	Масштаб
Разраб.							1,2	1:1
Проб.						Лист 1	Листов 3	
Т.контр.						ООО НПП "Магнито-Контакт"		
Н.контр.					Формат А2			
Утв.					Копировал			

СНУЗУ

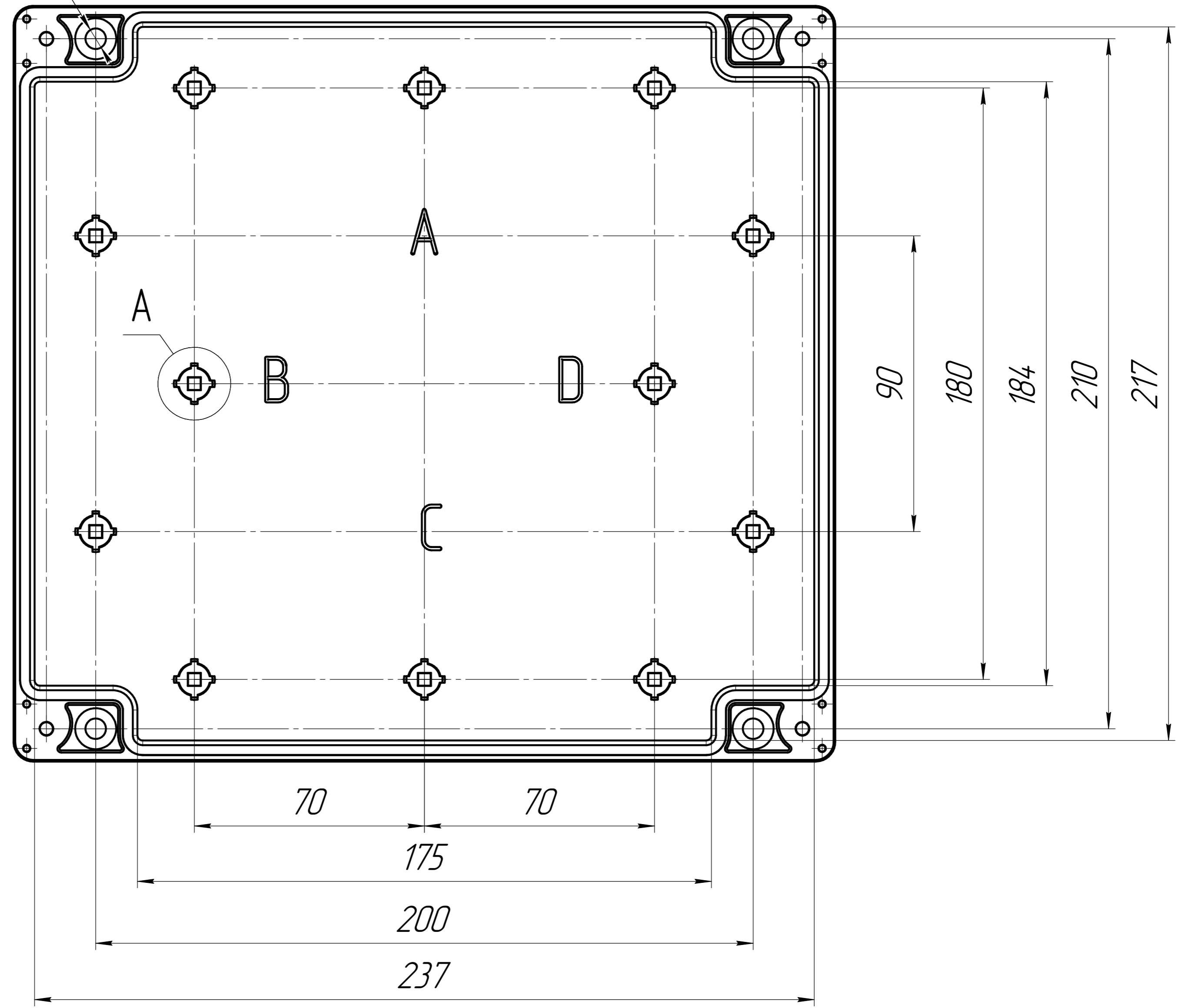
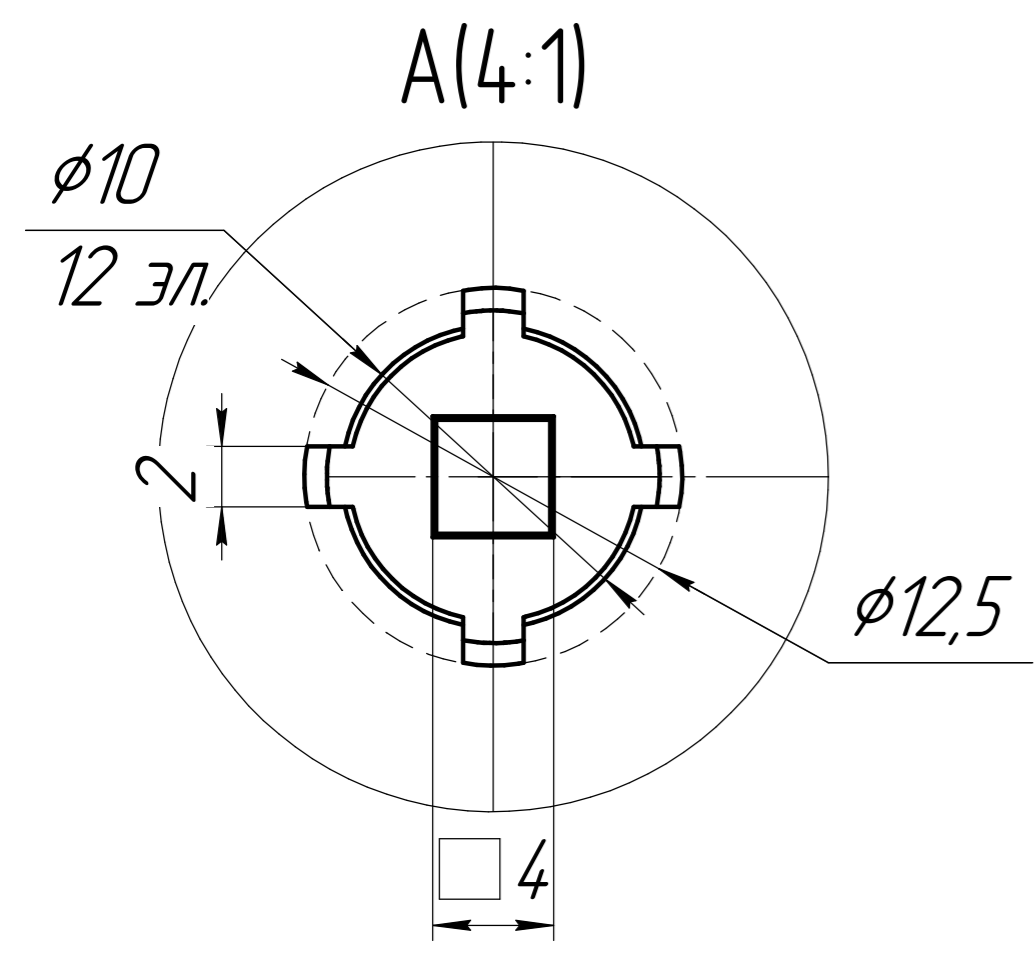


Инд. № подл.	Подп. и дата
Взам. инв. №	Инд. № подл.
Подп. и дата	

Изм.	Лист	№ докум.	Подп.	Дата

Без крышки

$\phi 6,3$
4 отв.



Инд. № подл.	Подп. и дата
Взам. инв. №	Инд. № подл.
Подп. и дата	Подп. и дата