

Перв. примен.

Справ. №

Подп. и дата

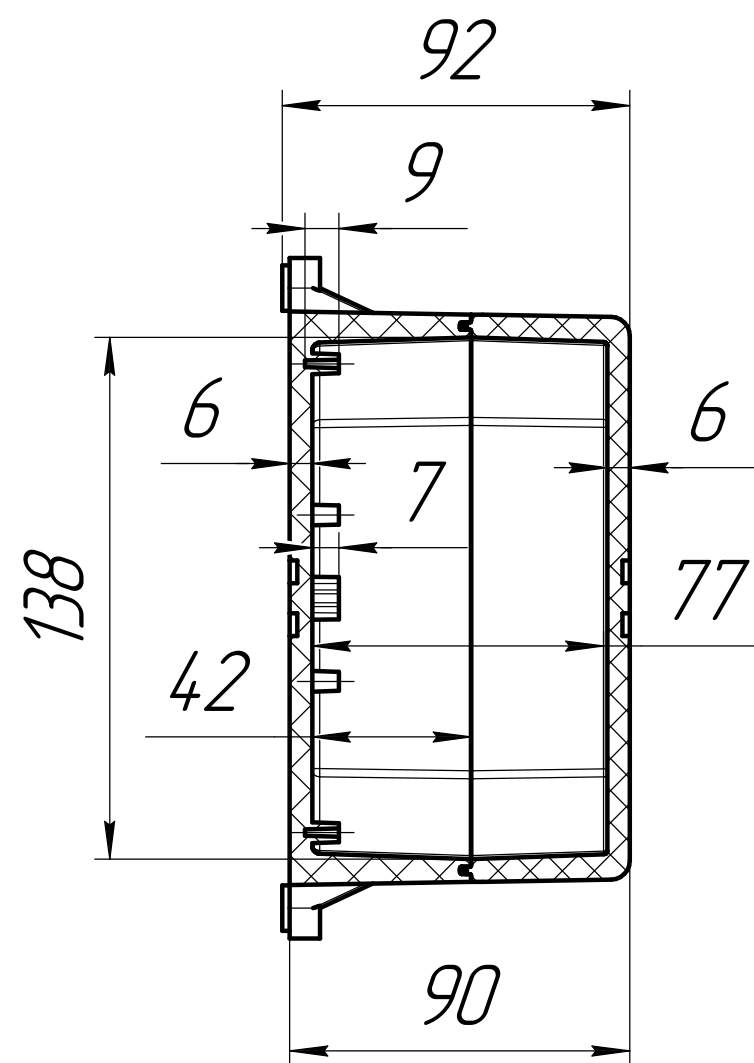
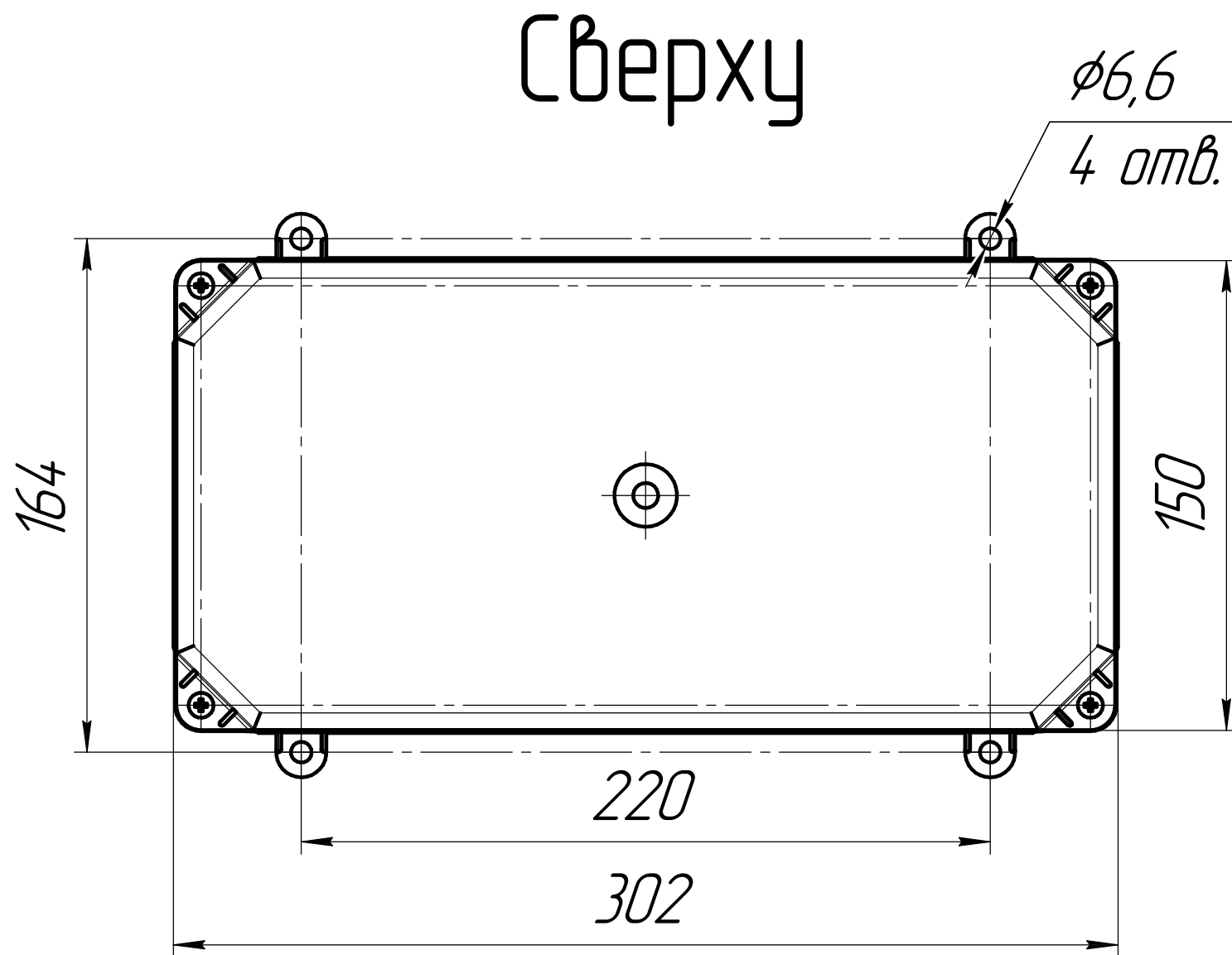
Инд. № дюдл.

Взам. инв. №

Подп. и дата

Инд. № подл.

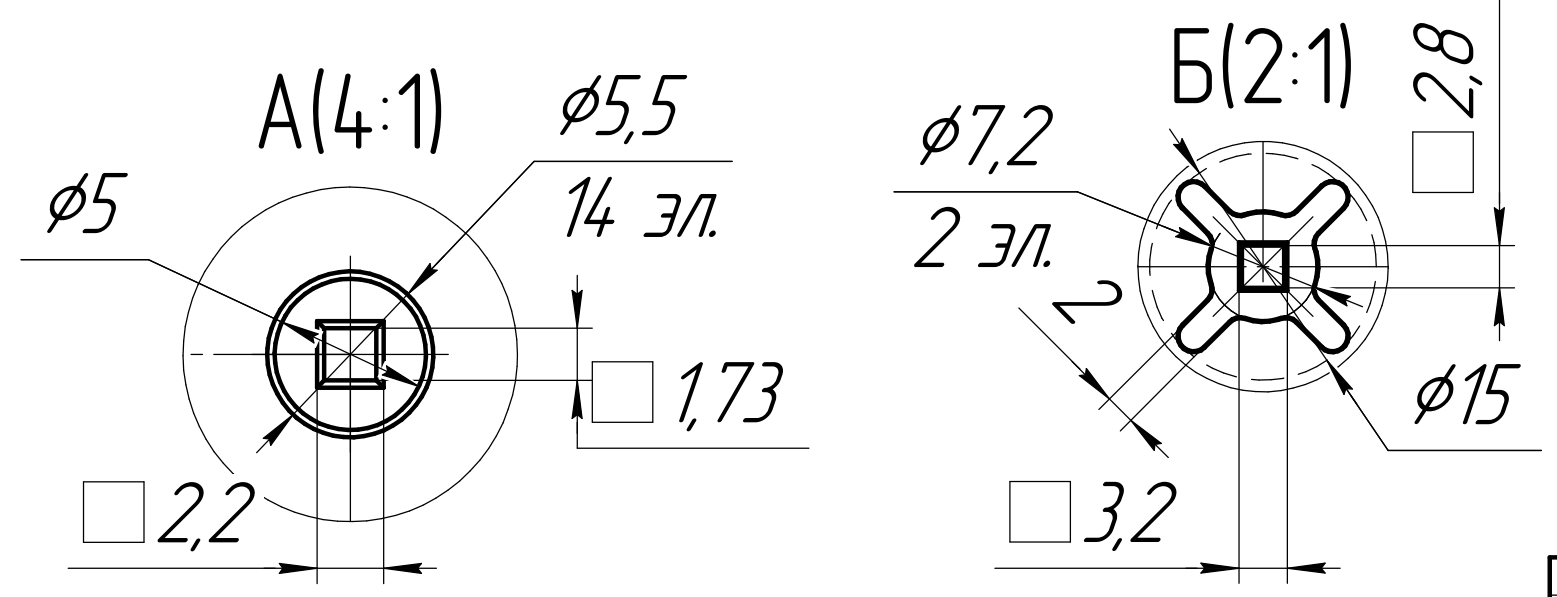
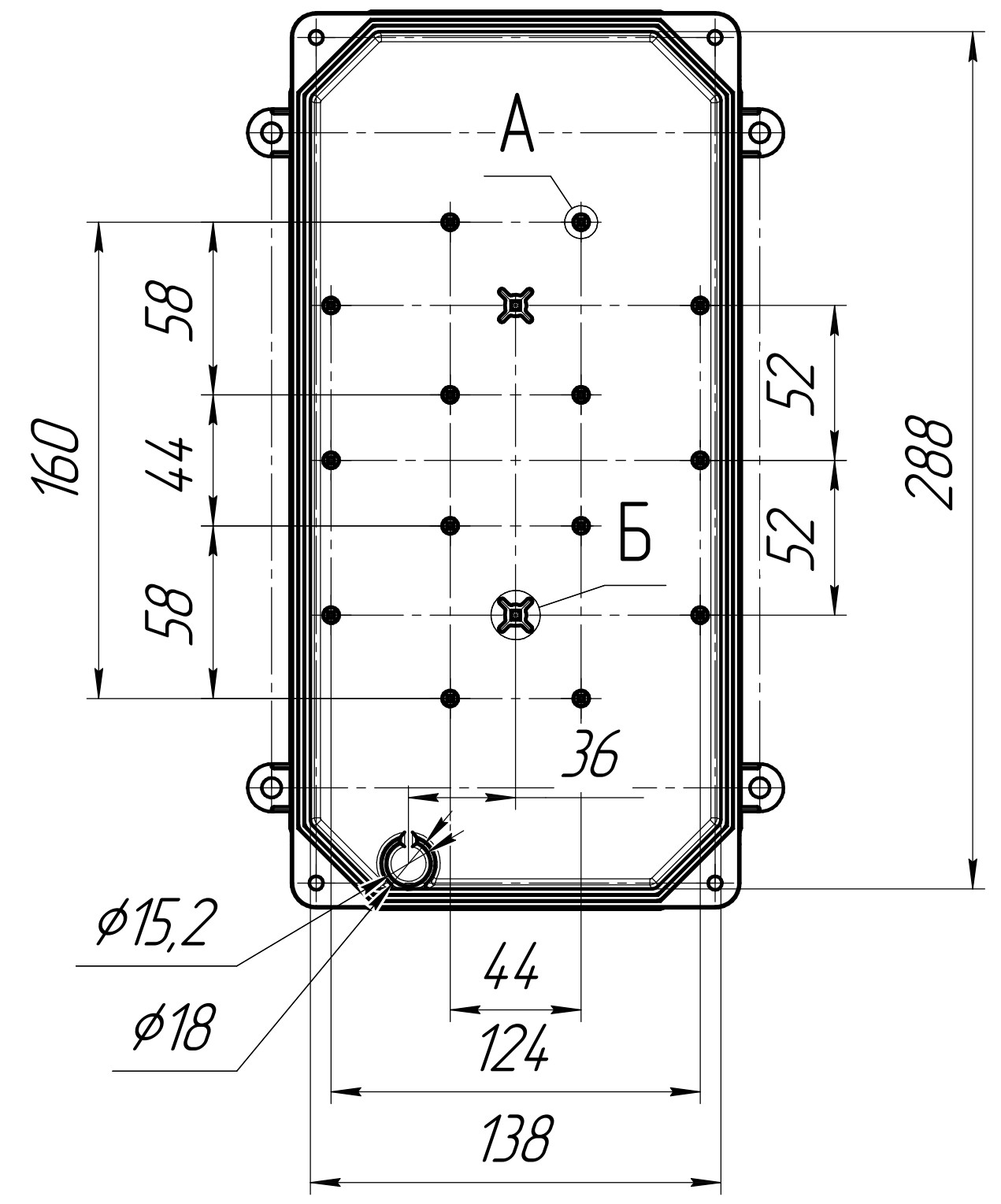
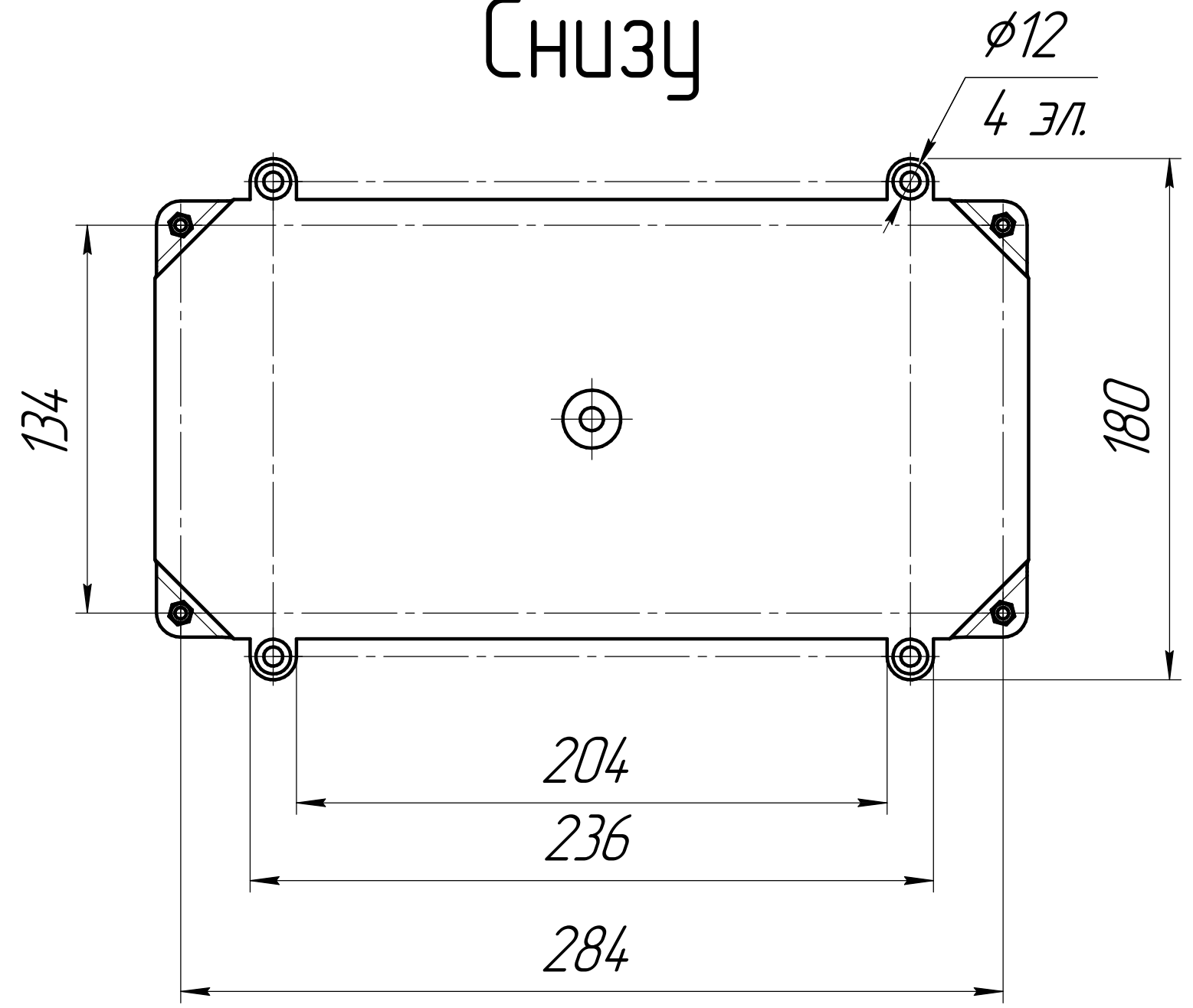
Сверху



Изм.	Лист	№ док-м.	Подп.	Дата	Корпус 302x150x90	Лит.	Масса	Масштаб
Разраб.							1,09	1:2
Пров.						Лист 1	Листов 2	
Т.контр.						ООО НПП "Магнито-Контакт"		
Н.контр.								
Утв.								

Без крышки

Снизу



Инд. № подл.	Подп. и дата
Взам. инв. №	Инд. № дудл.
Подп. и дата	Подп. и дата

Изм.	Лист	№ докум.	Подп.	Дата
------	------	----------	-------	------

Копировал

Формат А3