

Перв. примен.

Справ. №

Подп. и дата

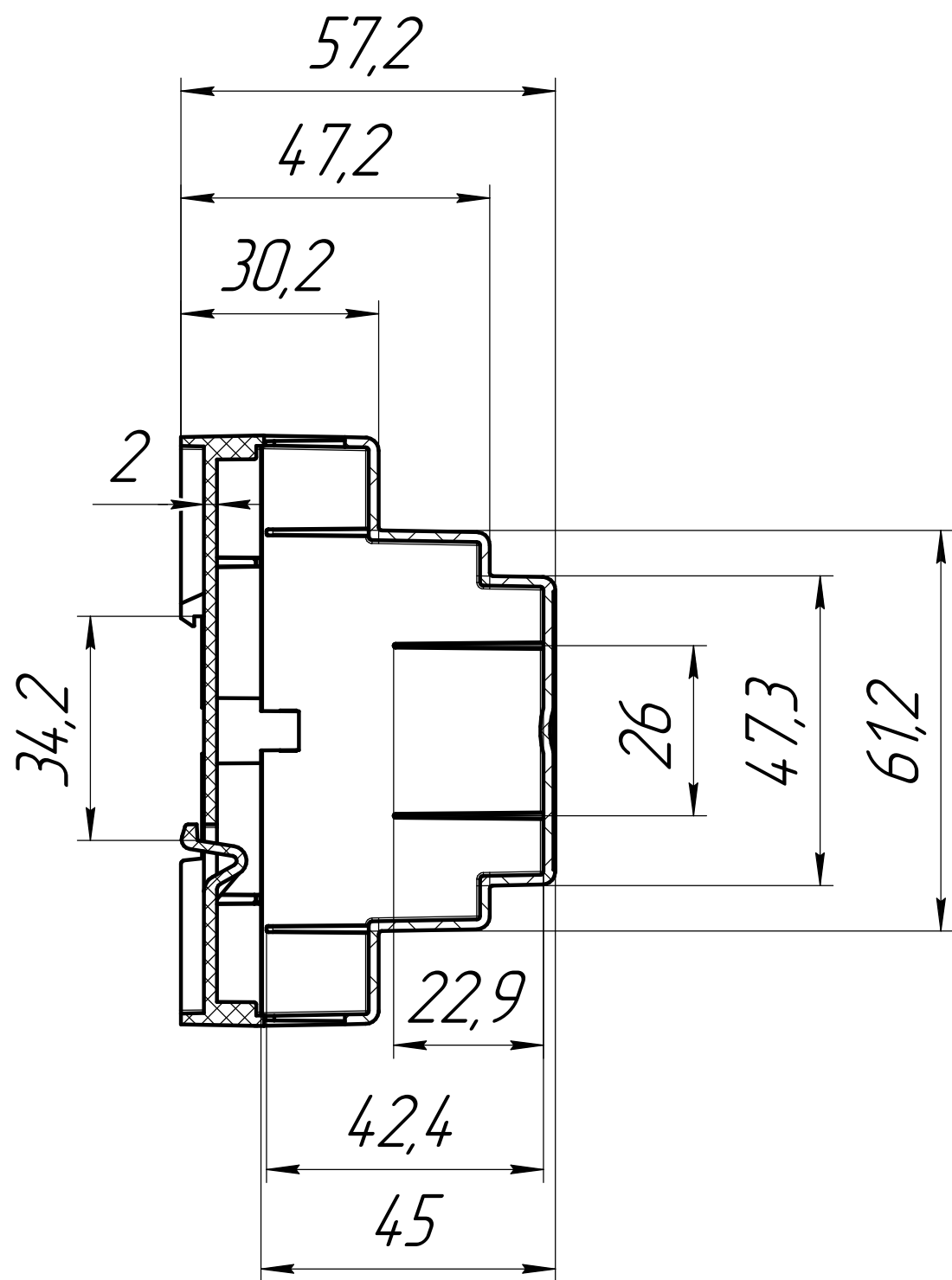
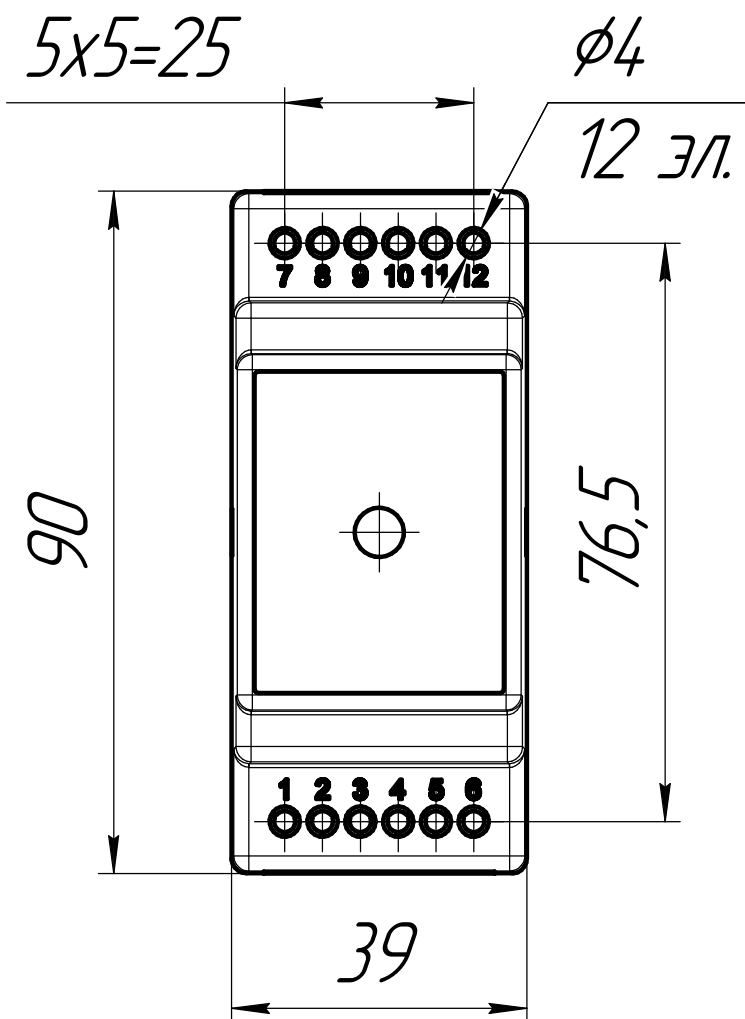
Инв. № дубл.

Взам. инв. №

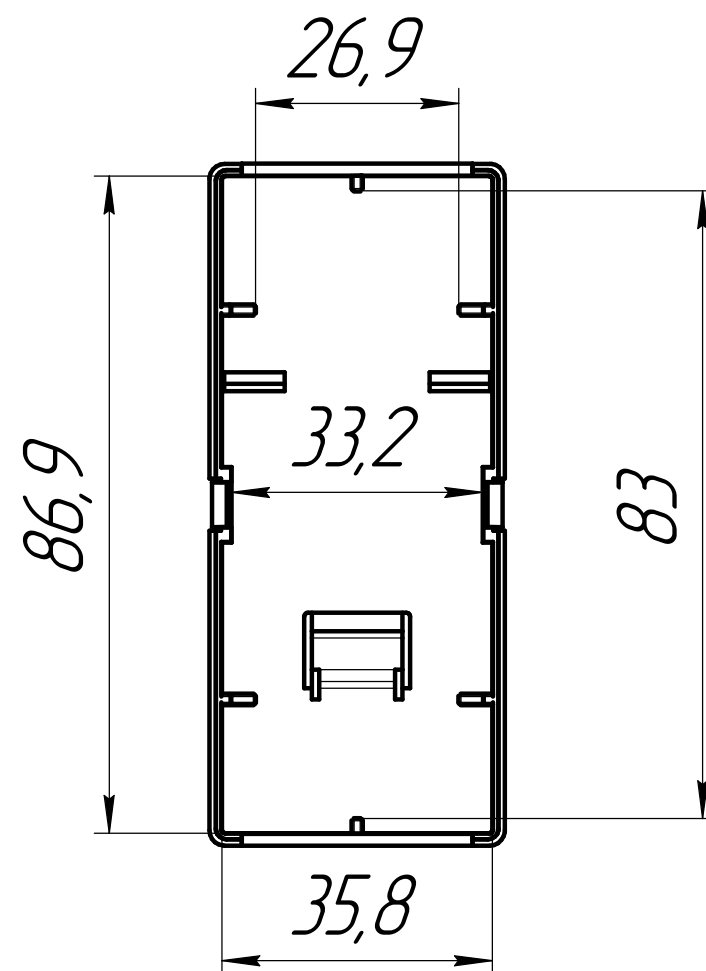
Подп. и дата

Инв. № подл.

Сверху



Без крышки



Изм.	Лист	№ док-м.	Подп.	Дата	Корпус 39x90x57	Лит.	Масса	Масштаб
Разраб.							0,14	1:1
Пров.						Лист	Листов	1
Т.контр.						ООО НПП "Магнито-Контакт"		
Н.контр.						Формат А3		
Утв.					Копировал			