

Перв. примен.

Справ. №

Подп. и дата

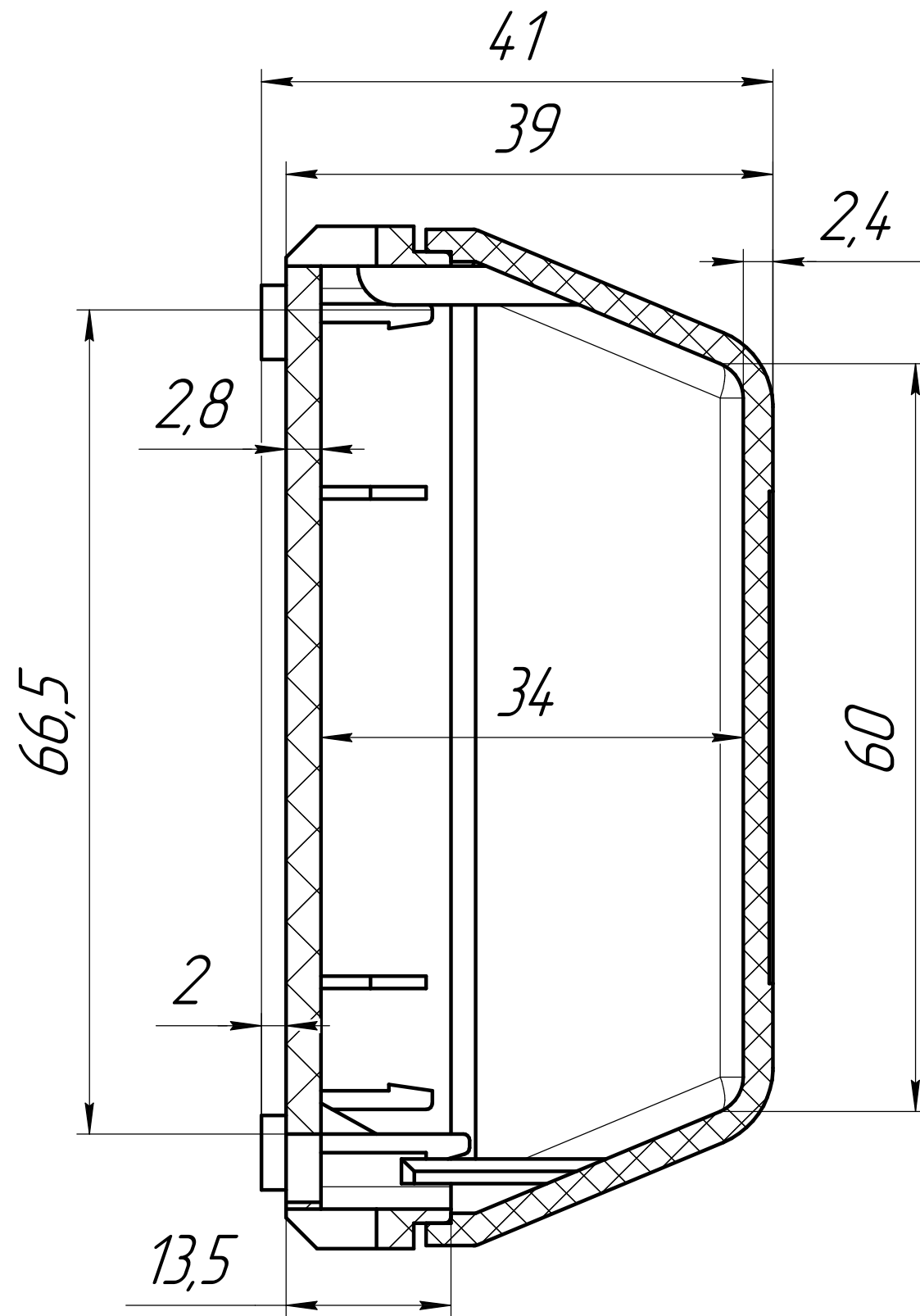
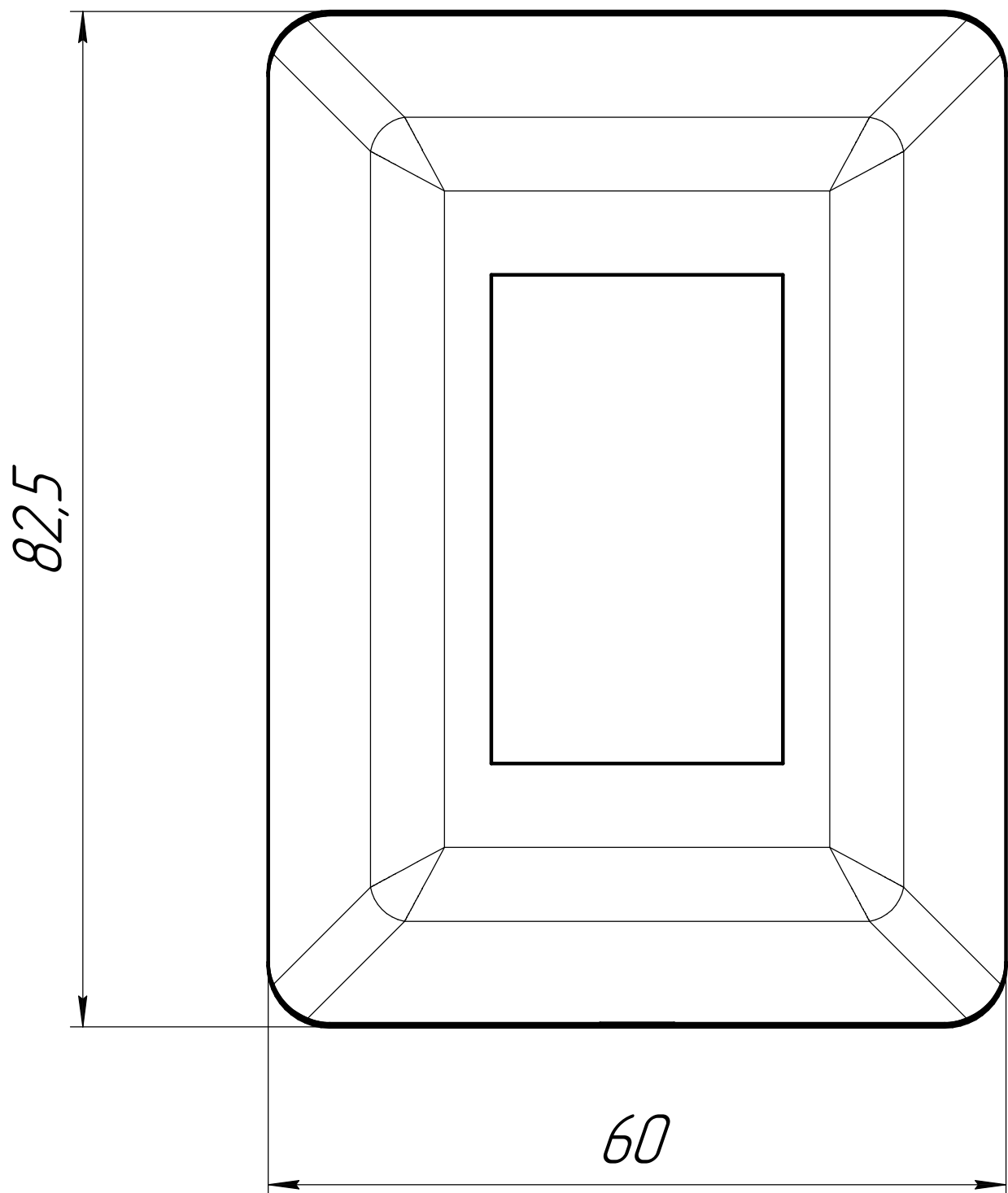
Инд. № дробл.

Взам. инв. №

Подп. и дата

Инд. № подл.

Сверху



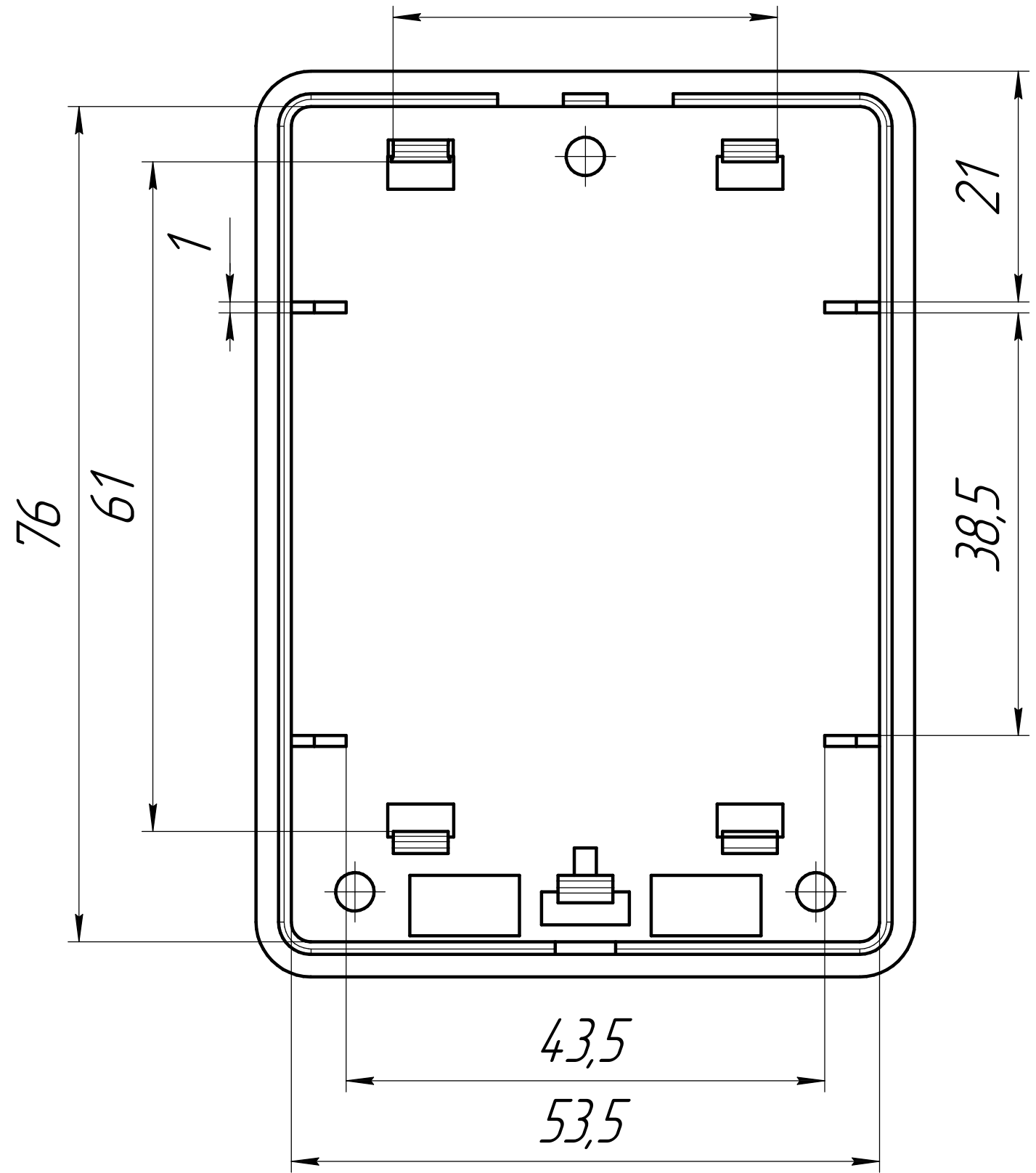
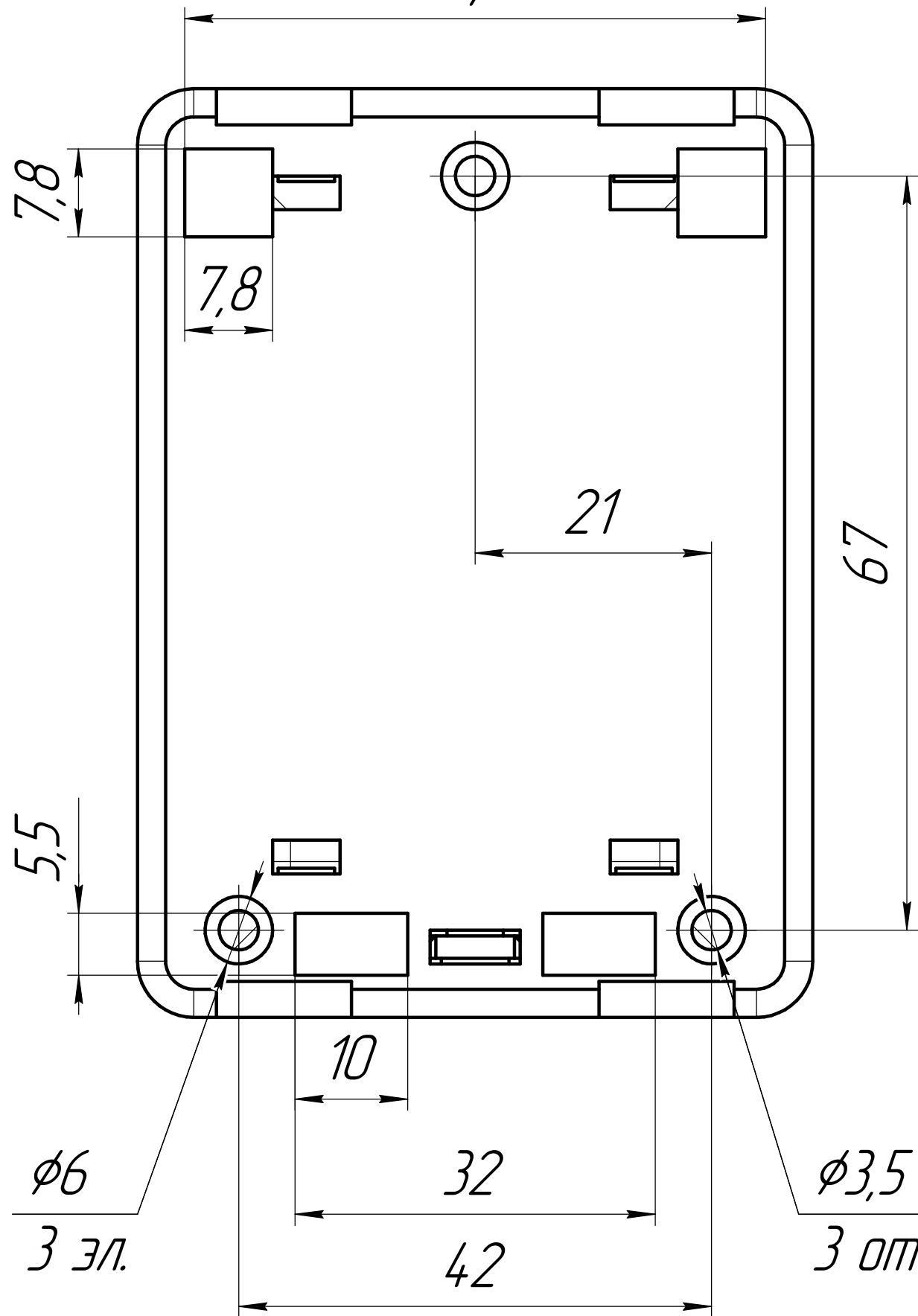
Изм.	Лист	№ док-м.	Подп.	Дата	Корпус 82,5x60x39			Лит.	Масса	Масштаб
Разраб.								0	2:1	
Пров.					Лист 1		Листов 2			
Т.контр.					ООО НПП "Магнито-Контакт"					
Н.контр.										
Утв.										

Копировал

Формат А3

Снизу
51,6

Без крышки
35



Инв. № подл.	Подл. и дата
Взам. инв. №	Инв. № дубл.
Подл. и дата	Подл. и дата

Изм.	Лист	№ докум.	Подл.	Дата
------	------	----------	-------	------

Копировал

Формат А3

Лист
2