



Считыватель-Ex взрывозащищенный RD-26 АЯКС
PB Ex mb I Mb X / 1Ex mb IIС T5 Gb X / Ex mb IIС T



ПАСПОРТ (руководство по эксплуатации)

АТФЕ.425728.210 ПС

Сертификат соответствия ЕАЭС RU C-RU.АЖ58.В.04058/23 срок действия с 18.08.2023г. по 17.08.2028г.

1. Назначение

1.1 Считыватель-Ex взрывозащищенный RD-26 АЯКС (далее - считыватель) предназначен для применения в системах безопасности объектов и сетевых системах контроля и управления доступом (СКУД), в качестве устройства считывания бесконтактных идентификаторов.

1.2 Считыватель имеет маркировку взрывозащиты по взрывоопасным газовым и пылевым средам PB Ex mb I Mb X / 1Ex mb IIС T5 Gb X / Ex mb IIС T80°C Db X соответствует требованиям ТР ТС 012/2011 «О безопасности оборудования для работы во взрывоопасных средах», ГОСТ 31610.0-2019 (IEC 60079-0:2017), ГОСТ 31610.18-2016/IEC 60079-18:2014.

Знак «X» следующий за маркировкой взрывозащиты означает, что считыватель изготавливается с постоянно присоединенным кабелем и указывает на необходимость соответствующего соединения свободного конца кабеля п.14.1 ГОСТ 31610.0-2019 (IEC 60079-0:2017). Считыватель выпускается с постоянно присоединенным кабелем длиной 1м. Возможна поставка считывателя с кабелем другой длины по заказу. По желанию заказчика кабель может поставляться в защитном металлорукаве из нержавеющей стали. Электронные компоненты считывателя герметизированы от внешней среды в соответствии с требованиями ГОСТ 31610.18-2016/IEC 60079-18:2014 и помещены в корпус из нержавеющей стали марки 12Х18Н10Т с пластиковой вставкой.

1.3 Обозначение Считывателя при заказе и в конструкторской документации другой продукции состоит из наименования, кода заказа, обозначения ТУ. Структура условного обозначения:

Считыватель-Ex RD-26 АЯКС - X1 - X2 (.....) АЯКС АТФЕ.425728.210ТУ

1 2 3 4

1 - наименование

2 - X1 - тип поддерживаемых бесконтактных карт:

- REH (EM MARIN) или

- RMF (MIFARE),

3 – X2 - код кабельного ввода:

- К - для открытой прокладки небронированного кабеля,

- КМ - для прокладки кабеля в металлорукаве,

- Т - для прокладки кабеля в трубе.

(.....) – при необходимости уточнения длины кабеля и наличия металлорукава.

4 – технические условия

Считыватель выпускается с штуцерами кабельных вводов согласно Таблицы 1.

Тип штуцера	Присоединение (проходной Ø кабеля, мм)
К	Кабель открытой прокладки (4-11)
Т3/8	Труба G3/8 (4-11)
КМ8	Металлорукав РЗЦ 8 (4-9)
КМ10	Металлорукав РЗЦ 10 (4-11)
КМ12	Металлорукав РЗЦ 12 (4-11)

Пример заказа: Считыватель-Ex RD 26 АЯКС -REH-К (кабель 5 м) АЯКС АТФЕ.425728.210ТУ – при таком заказе будет поставлен Считыватель для работы с бесконтактными идентификаторами 125 кГц (EM-Marin, HID, Indala (Моторола), с кабельным вводом для прокладки небронированного кабеля, с кабелем длиной 5м .

2. Основные технические характеристики

Напряжение питания, В	12 +20/-10%
Потребляемый ток, мА	50
Допустимое значение тока короткого замыкания внешнего источника электропитания Iкз=1.5 А, номинал встроенного предохранителя Iном=0.5 А, время срабатывания 0.2 с	
Рабочая частота	125 кГц (для REH), 13,56 МГц (для RMF)
Чтение идентификаторов	HID ProxCard II, EM-Marine (для REH), Mifare Ultralight, Mifare Standard (Classic) 1К и 4К, Mifare ID (для RMF)

Дальность чтения, см	6-14 (для REH), 3-6 (для RMF)
Выходной интерфейс	Wiegand 26, Dallas Touch Memory (эмуляция DS1990A) - для REH, Wiegand 26/34/42/50/58, Dallas Touch Memory (эмуляция DS1990A) - для RMF.
Габаритные размеры, мм (рис.1)	115x60x30
Длина кабеля считывателя в базовой комплектации, м	1* (*- по требованию потребителя считыватели изготавливаются с любой длиной кабеля и в защитном металлорукаве из нержавеющей стали)
Масса считывателя в базовой комплектации с кабелем 1 м, кг, не более	0,55
Климатическое исполнение по ГОСТ 15150	УХЛ3.1
Рабочая температура, °С	от -40 до +60
Атмосферное давление, кПа	от 84 до 106.7
Средний срок службы, лет, не менее	8
Степень защиты оболочки по ГОСТ 14254	IP66/IP67
Считыватель не содержит драгоценных металлов (п.1.2 ГОСТ 2.608-78)	

МАРКИРОВКА ЖИЛ КАБЕЛЯ

Цвет провода	Название цепи	Назначение
Красный	+12В	Питание считывателя
Коричневый	Общий	0В общий (минус питания)
Желтый	DATA 0	Данные «0»
Синий	DATA 1	Данные «1»
Зеленый	Led_G 0В	Включение зеленого светодиода
Белый	Led_R	Включение красного светодиода
Серый	BEER	Внешнее управление звуком

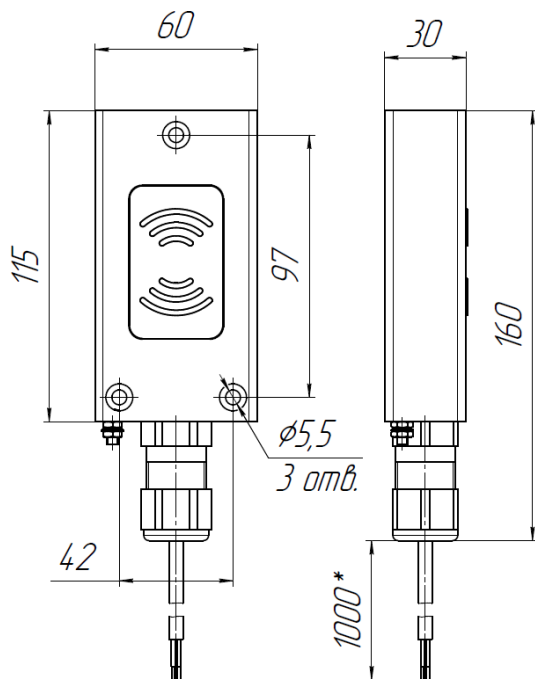
3. Комплектность поставки

- 3.1 Считыватель-Ex взрывозащищенный RD-26 АЯКС - 1шт
- 3.2 паспорт - 1шт
- 3.3 упаковка

4. Маркировка

4.1 Маркировка нанесена на корпус Считывателя и содержит:

- товарный знак предприятия-изготовителя, - наименование прибора
- значения коммутируемых параметров,
- климатическое исполнение,
- наименование органа сертификации и номер сертификата
- порядковый номер и дату производства
- специальную Ex маркировку и условия применения,
- специальный знак взрывобезопасности
- степень защиты, обеспечиваемая оболочкой IP66/IP67
- знак обращения продукции на рынке Таможенного союза



5. Описание конструкции и работы

- 5.1 Считыватели выпускается в климатическом исполнении УХЛ3.1 по ГОСТ 15150.
- 5.2 По способу защиты от поражения электрическим током прибор соответствует классу I по ГОСТ 12.2.007.0.
- 5.3 Габаритные и установочные размеры считывателя показаны на рис.1

Рис.1 Габаритные размеры

5.4. РАБОТА СЧИТЫВАТЕЛЯ без использования внешнего управления индикацией:

- При поданном питании, когда в поле считывателя нет идентификатора, светодиод горит красным цветом.
- В момент поднесения идентификатора происходит чтение его номера. Если это удалось, то светодиод кратковременно меняет свое свечение на зеленый цвет и после этого гаснет, одновременно выдается короткий звуковой сигнал зуммера.
- Пока идентификатор находится в поле считывателя - светодиод выключен. Внешнее управление звуком, красным и зеленым цветом светодиода осуществляется замыканием управляющего контакта (BEEP, LED R, LED G) на общий контакт (GND). Внешняя индикация может работать в совокупности с внутренней индикацией: по умолчанию используется внутреннее управление и для световой, и для звуковой индикации; после первой подачи внешнего управляющего сигнала, например, для световой индикации этот вид индикации переходит на внешнее управление; звуковая же индикация останется на внутреннем управлении.

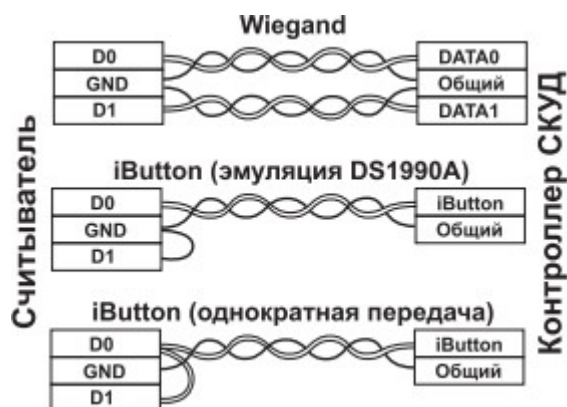


Рис.2 Схема подключения

5.5. ЗАЩИЩЁННЫЙ РЕЖИМ (доп. опция для версии RMF) . В защищённом режиме считыватель обеспечивает надёжную защиту системы доступа от несанкционированного доступа. Для инициализации защищённого режима используется карта «Объекта IronLogic», содержащая специальный ключ. Этот ключ заносится в чистые карты прохода с помощью настольного считывателя Z-2 (мод. MF) (со специальной прошивкой). В считыватель MATRIX-II (мод. MF-I) специальный ключ заносится путем поднесения карты «Объекта IronLogic» к считывателю.

После этого считыватель MATRIXII (мод. MF-I) будет передавать контроллеру UID (серийный номер) только инициализированных карт. Считыватель поддерживает одновременную загрузку до 10 карт «Объекта IronLogic». Первая записанная в считыватель карта «Объекта IronLogic» является для него «мастер-картой». Она позволяет добавлять другие карты объекта, а также отключать защищённый режим. Без этой карты считыватель невозможно перевести обратно в исходный (незащищённый) режим.

5.5.1. Включение и выключение защищённого режима.

При поставке считыватель работает в исходном режиме и передает контроллеру UID всех карт, которые смог прочитать.

5.5.2 Перевод в защищенный режим:

- 1) На выключенном считывателе соединить сигналы DATA0 и LED R.
- 2) Подать питание.
- 3) Если начинает мигать красный светодиод и одновременно с ним издаваться звук, значит, считыватель уже переведён в защищённый режим.
- 4) Если просто горит красный, подносим карту объекта. Считыватель реагирует включением зелёного светодиода и звукового сигнала на 1 секунду. Карта объекта записана, она же мастер-карта.
- 5) Снять питание.

5.5.3. Добавление карт объекта (до 10 штук)

- 1) Питание подано считыватель работает.
- 2) Подносим мастер-карту, начинает мигать красный светодиод. С перерывом не более 16 секунд подносим дополнительные карты объекта. На каждую новую карту вспышка зелёного светодиода.
- 3) Для выхода из режима добавления ждём 16 секунд или подносим мастер-карту.

5.5.4 Выход из защищенного режима

- 1) На выключенном считывателе соединить сигналы DATA1 и LED R.
- 2) Подать питание.
- 3) Если начинает мигать красный светодиод и одновременно с ним издаваться звук, значит, считыватель уже находится в исходном режиме работы.
- 4) Если просто горит красный, подносим мастер-карту объекта. Считыватель реагирует включением зелёного светодиода и звукового сигнала на 1 секунду. Все карты объекта, записанные в считыватель, будут стёрты, и включится исходный режим работы.

5) Снять питание.

5.6. КОНФИГУРИРОВАНИЕ СЧИТЫВАТЕЛЯ (доп. опция для версии RMF)

Вне зависимости от включения защищённого режима можно настроить параметры интерфейса подключения к контроллеру. Исходно активен протокол передачи Wiegand. Выбор протокола iButton (TM) осуществляется замыкание DATA1 на GND. Передача TM осуществляется по DATA0.

Параметр	Значение	Описание
1 Разрядность Wiegand	1*	Wiegand-26 (3 байта)
	2	Wiegand-34 (4 байта)
	3	Wiegand-42 (5 байт)
	4	Wiegand-50 (6 байт)
2 Разрядность TM	1*	TM передает все (до 6) байты UID (в зависимости от UID карты)
	2	TM передает только число байт заданное параметром 1
3 Кодирование 7 байтных UID	1*	Аналогично считывателю CP-Z (мод. 2MF)
	2	Аналогично считывателю Matrix-III (мод. Net)
	3	Аналогично считывателю CP-Z (мод. 2MF) со сдвигом и удалением первой цифры 0x04

* - заводские настройки.

5.6.1. Ручная настройка параметров

1) На выключенном считывателе замкнуть между собой контакты ВЕЕР и DATA0, а также LED R на GND.

2) Подать питание.

3) Выбор параметра считыватель начинает издавать серии звуковых сигналов одновременно со вспышками красного светодиода. Число вспышек соответствует порядковому номеру параметра (от 1 до 3). Для выбора параметра, после его «озвучки», нужно замкнуть провод LED G на GND. Считыватель перейдёт к индикации значения параметра.

4) Индикация значения выполняется аналогично номеру параметра. Только в этом случае будут вспышки зелёного светодиода. Для выбора нужного значения, после его «озвучки», нужно замкнуть провод LED G на GND.

5) Снять питание. Для задания другого параметра заново подать питание

5.6.2. Конфигурирование по RS-485

Конфигурирование можно выполнить с помощью программы RdConf (см.) и конвертера Z-397 Guard.

1) Подключите считыватель к конвертеру RS-485: «А» - DATA0, «В» - DATA1, «G» - GND. Замкните ВЕЕР на DATA0.

2) Подайте питание на считыватель. Отсоедините ВЕЕР от DATA0. Интерфейс RS-485 на считывателе будет активирован до выключения питания.

3) Запустите программу RdConf, укажите COM-порт конвертера и настройте параметры. Аналогично осуществляется обновление firmware считывателя.

6. Обеспечение взрывозащищённости

6.1 Взрывозащищённость считывателя-Ех обеспечивается выполнением требований ТР ТС 012/2011, а так же выполнением их конструкции в соответствии с общими требованиями по ГОСТ 31610.0-2019 (IEC 60079-0:2017) видом взрывозащиты «герметизация компаундом «m» по ГОСТ 31610.18-2016/IEC 60079-18:2014.

7. Условия применения

7.1 Считыватели Ех предназначены для применения во взрывоопасных зонах класса 1 и 2 (классификация по ГОСТ IEC 60079-10-1-2013), категорий ПА, ПВ и ПС (классификация по ГОСТ 31610.20-1-2016/IEC 60079-20-1/2010) и подземных горных выработках шахт и подземных рудников, в том числе опасных по газу и (или) пыли, и их наземные строения согласно маркировки взрывозащиты и температурному диапазону окружающей среды.

7.2 Техническое обслуживание считывателя должно проводиться в соответствии с требованиями ГОСТ IEC 60079-17:2013. «Взрывоопасные среды. Часть 17. Проверка и техническое обслуживание электроустановок».

8. Указания по монтажу и установке

8.1 Условия работы и установки считывателя должны соответствовать требованиям ГОСТ IEC 60079-14:2011 и другим нормативным документам, регламентирующим применение оборудования во взрывоопасных зонах.

8.2 Считыватель крепится винтами или саморезами на место монтажа, согласно рис.

8.3 Цветовая маркировка выводов и обозначение цепей приведены в таблице.2

9. Гарантийные обязательства

9.1 Изготовитель гарантирует соответствие считывателя требованиям технических условий АТФЕ.425728.210 ТУ при соблюдении потребителем правил хранения, транспортировки и эксплуатации. Прибор не ремонтируемый. При нарушении потребителем условий эксплуатации или вмешательстве в конструкцию, рекламации не принимаются.

9.3 Гарантийный срок эксплуатации Считывателя 1 год со дня ввода в эксплуатацию, но не более 2 лет с момента изготовления. Срок хранения считывателя – 2 года.

10. Транспортирование и хранение

10.1 Условия транспортирования должны соответствовать условиям хранения 5 по ГОСТ 15150.

10.2 Условия хранения должны соответствовать условиям хранения 3 по ГОСТ 15150.

11. Утилизация

Утилизация считывателя производится с учетом отсутствия в нем токсичных компонентов.

12. Свидетельство о приемке Считывателя-Ех взрывозащищенного RD-26

_____ АЯКС АТФЕ.425728.210ТУ

Штамп ОТК _____ Дата выпуска _____ зав.№ _____
подпись

ООО «СНВ», ОГРН 1026201104225, ИНН 6230027551
Адрес: Россия, 390027, г. Рязань, ул. Новая, 51 В, литера А, пом. Н1,
тел./факс (4912) 45-16-94, 45-37-88
E-mail: 451694@bk.ru, сайт предприятия-изготовителя: <http://m-kontakt.ru>