

**КРОНШТЕЙН из нержавеющей стали К-29 АЯКС**  
ПАСПОРТ АТФЕ.687434.185 ПС

**1. Общие сведения**

Кронштейн К-29 АЯКС предназначен для изменения положения при монтаже блока магнита или блока датчика магнитоcontactных извещателей [ИО 102-29 «Эстет»](#), [«Эстет-Сейф»](#), [ИО 102-29 «Эстет-Инвертор»](#), [«Эстет-Сейф-Инвертор»](#) и [ИО 102-«Люкс»](#), [ИО 102-«Люкс»-Сейф](#) ПАШК.425119.008.ТУ (групповые) к поверхностям охраняемых конструкций. Кронштейн позволяет изменить положение одного из блоков на 90 град, что обеспечивает правильное совмещение блока магнита и датчика и исключает нестабильную работу извещателя.

- Кронштейны выполнены из немагнитной нержавеющей стали, что исключает рассеивание магнитных полей установленных на них приборов (сохраняет стабильную работу магнита устраняя эффект размагничивания). Кронштейн не только гарантирует стабильную и точную работу извещателей и датчиков, но и осуществляет механическую защиту (принимая нагрузку в случае удара), что продлевает срок их службы.
- Приобретая кронштейн в комплекте с основным прибором вы обеспечиваете устойчивую и долговременную работу своих охранных систем.

**2. Основные параметры и характеристики**

Материал	нержавеющая сталь толщиной 1.5 мм
Температура эксплуатации	от -80 до +250°С
Масса	не более 25 г
Срок службы	не менее 20 лет

Габаритные, установочные и присоединительные размеры приведены на рис.1.

**3. Комплект поставки**

кронштейн К-29 АЯКС	1 шт.
паспорт	1 шт. на одну транспортную упаковку

**4. Монтаж кронштейна**

4.1 Монтаж кронштейна К-29 АЯКС на объекте производится в предварительно просверленные отверстия.

4.2 Порядок крепления кронштейна:

- а) закрепить кронштейн на поверхности охраняемой конструкции с помощью саморезов,
- б) отрегулировать и закрепить на кронштейне, с помощью винтов из комплекта, блок магнита или блок датчика.

**5. Гарантийные обязательства**

5.1 Гарантийный срок эксплуатации 5 лет со дня ввода в эксплуатацию, но не более 5,5 лет со дня отгрузки с предприятия-изготовителя.

**6. Свидетельство о приёме**

Кронштейн К-29 АЯКС соответствует требованиям технической документации и признан годными для эксплуатации.

Штамп  
ОТК

\_\_\_\_\_   
подпись

Дата выпуска \_\_\_\_\_

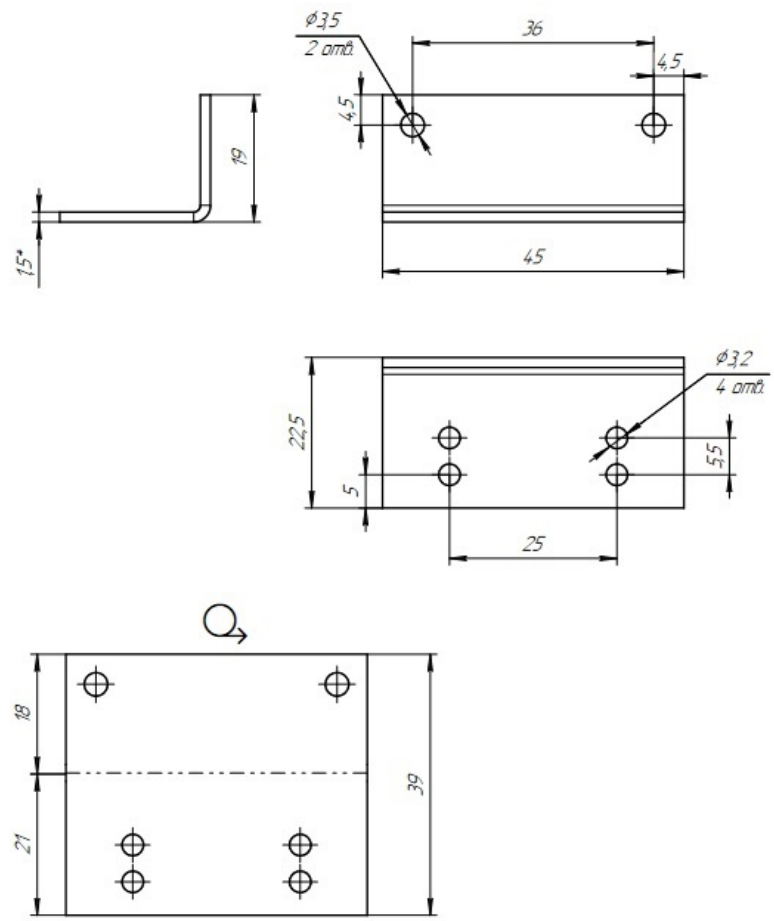


Рис.1. Габаритные и присоединительные размеры кронштейна К-29 АЯКС