

УНИВЕРСАЛЬНЫЙ КРОНШТЕЙН-DIN (монтажная панель)

ДЛЯ КРЕПЛЕНИЯ НА DIN-рейку АЯКС

АТФЕ.687434.185 ПС

ПАСПОРТ

1. Общие сведения

Универсальный Кронштейн-DIN (монтажная панель) для крепления на DIN-рейку АЯКС (далее кронштейн) предназначен для размещения на профильной монтажной рейке (DIN-рейке) различных приборов и аксессуаров:

- контрольно-измерительной аппаратуры,
- трансформаторов,
- реле,
- коммутационных устройств,
- розеток, выключателей, модулей и т.п.

В зависимости от габаритов размещаемого прибора кронштейн имеет три основных типоразмера*:

- 70x70 мм,
- 150x150 мм,
- 200x150 мм.

(*по требованию заказчика может быть изготовлен кронштейн другой другого размера и толщины).

2. Основные параметры и характеристики

Кронштейн выполнен из нержавеющей стали и оснащен пластиковым крепежом.

Материал	Нержавеющая сталь толщиной 1 мм
Температура эксплуатации	от -80 до +80°C
Масса	70x70 мм, не более 100 гр 150x150 мм, не более 250 гр 200x150 мм, не более 300 гр
Срок службы	не менее 10 лет

Габаритные, установочные и присоединительные размеры приведены на рис. 1

3. Комплект поставки

- Металлическая пластина – 1 шт
- Пластиковый крепеж – 2 шт
- Саморезы – 4 шт
- Паспорт – 1 шт (на упаковку)

4. Монтаж кронштейна

4.1 Порядок крепления кронштейна:

- закрепить пластиковые крепежи с внешней стороны кронштейна,
- присоединить кронштейн к DIN-рейке,

5. Гарантийные обязательства

5.1 Гарантийный срок эксплуатации 5 лет со дня ввода в эксплуатацию, но не более 5,5 лет со дня отгрузки с предприятия-изготовителя.

6. Свидетельство о приёмке

Универсальный Кронштейн- DIN (монтажная панель) для крепления на DIN-рейку АЯКС, соответствует требованиям технической документации АТФЕ.687434.185 ТУ и признан годными для эксплуатации.

Штамп
ОТК

подпись

Дата выпуска _____

ООО "СНВ", Адрес: Россия, 390027, г. Рязань, ул. Новая, 51 В, лит.А, пом. Н1,

тел./факс (4912) 45-16-94, 45-37-88

e-mail: 451694@bk.ru, сайт: <https://m-kontakt.ru>

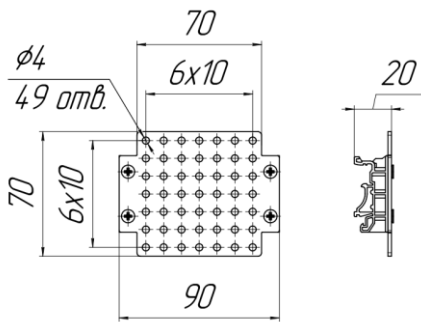


Рис.1 Габаритные размеры Кронштейна-DIN 70x70 мм

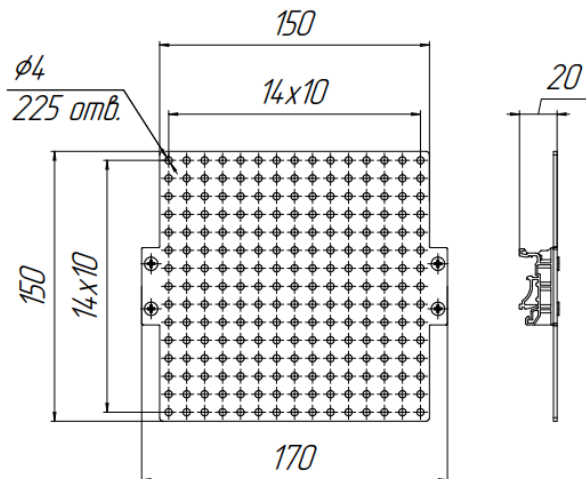


Рис.2 Габаритные размеры Кронштейна-DIN 150x150 мм

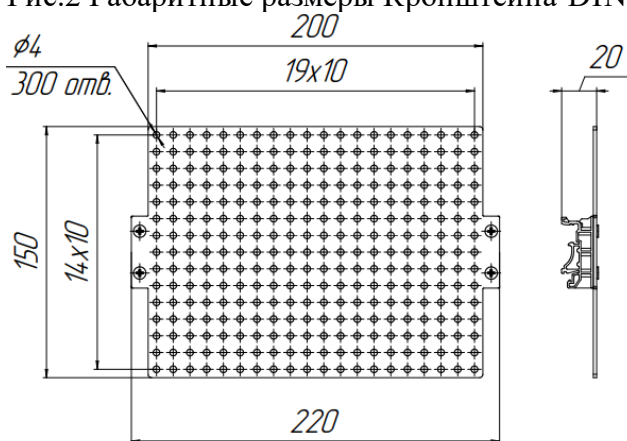


Рис.3 Габаритные размеры Кронштейна-DIN 200x150 мм

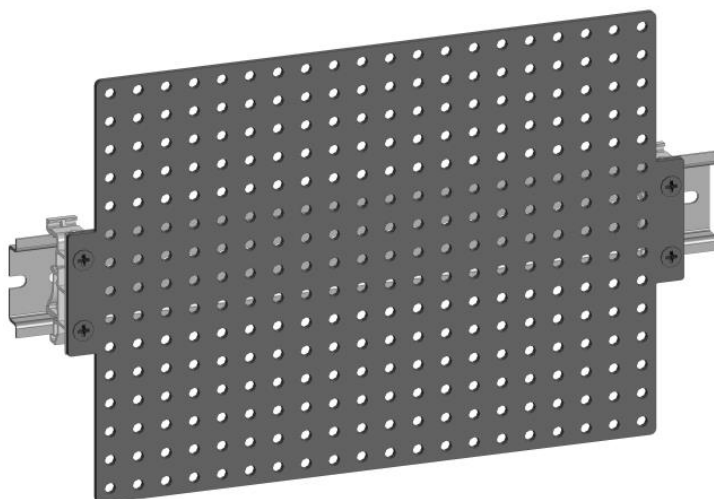


Рис.4 Кронштейн-DIN в сборе.