

**КРОНШТЕЙН К-СМК-1** АТФЕ.687434.185 ТУ  
ПАСПОРТ

**1. Общие сведения**

Кронштейн К-СМК-1 предназначен для изменения положения при монтаже блока магнита или блока датчика магнитоcontactных извещателей ИО 102-52, ИО 102-2 и сигнализатора СМК-1, предназначенных для изменения положения при монтаже блока магнита или блока датчика магнитоcontactных извещателей к поверхностям охраняемых конструкций.

Кронштейн позволяет изменить положение одного из блоков на 90 град, что обеспечивает правильное совмещение блока магнита и датчика и исключает нестабильную работу извещателя.

**2. Основные параметры и характеристики**

|                          |                                   |
|--------------------------|-----------------------------------|
| Материал                 | нержавеющая сталь толщиной 1.5 мм |
| Температура эксплуатации | от -80 до +250°C                  |
| Масса                    | не более 28 г                     |
| Срок службы              | не менее 8 лет                    |

Габаритные, установочные и присоединительные размеры приведены на рис.1.

**3. Комплект поставки**

|                   |                                     |
|-------------------|-------------------------------------|
| кронштейн К-СМК-1 | 1 шт.                               |
| паспорт           | 1 шт. на одну транспортную упаковку |

**4. Монтаж кронштейна**

4.1 Монтаж кронштейна К-СМК-1 на объекте производится в предварительно просверленные отверстия.

4.2 Порядок крепления кронштейна:

- а) закрепить кронштейн на поверхности охраняемой конструкции с помощью саморезов,
- б) отрегулировать и закрепить на кронштейне, с помощью винтов из комплекта, блок магнита или блок датчика.

**5. Гарантийные обязательства**

5.1 Гарантийный срок эксплуатации 5 лет со дня ввода в эксплуатацию, но не более 5,5 лет со дня отгрузки с предприятия-изготовителя.

**6. Свидетельство о приёмке**

Кронштейн К-СМК-1 соответствует требованиям технической документации и признан годными для эксплуатации.

Штамп  
ОТК

\_\_\_\_\_  
подпись

Дата выпуска \_\_\_\_\_

ООО "СНВ", Адрес: Россия, 390027, г. Рязань, ул. Новая, 51 В, лит.А, пом. Н1,  
тел./факс (4912) 45-16-94, 45-37-88  
e-mail: [451694@bk.ru](mailto:451694@bk.ru), сайт: <https://m-kontakt.ru>

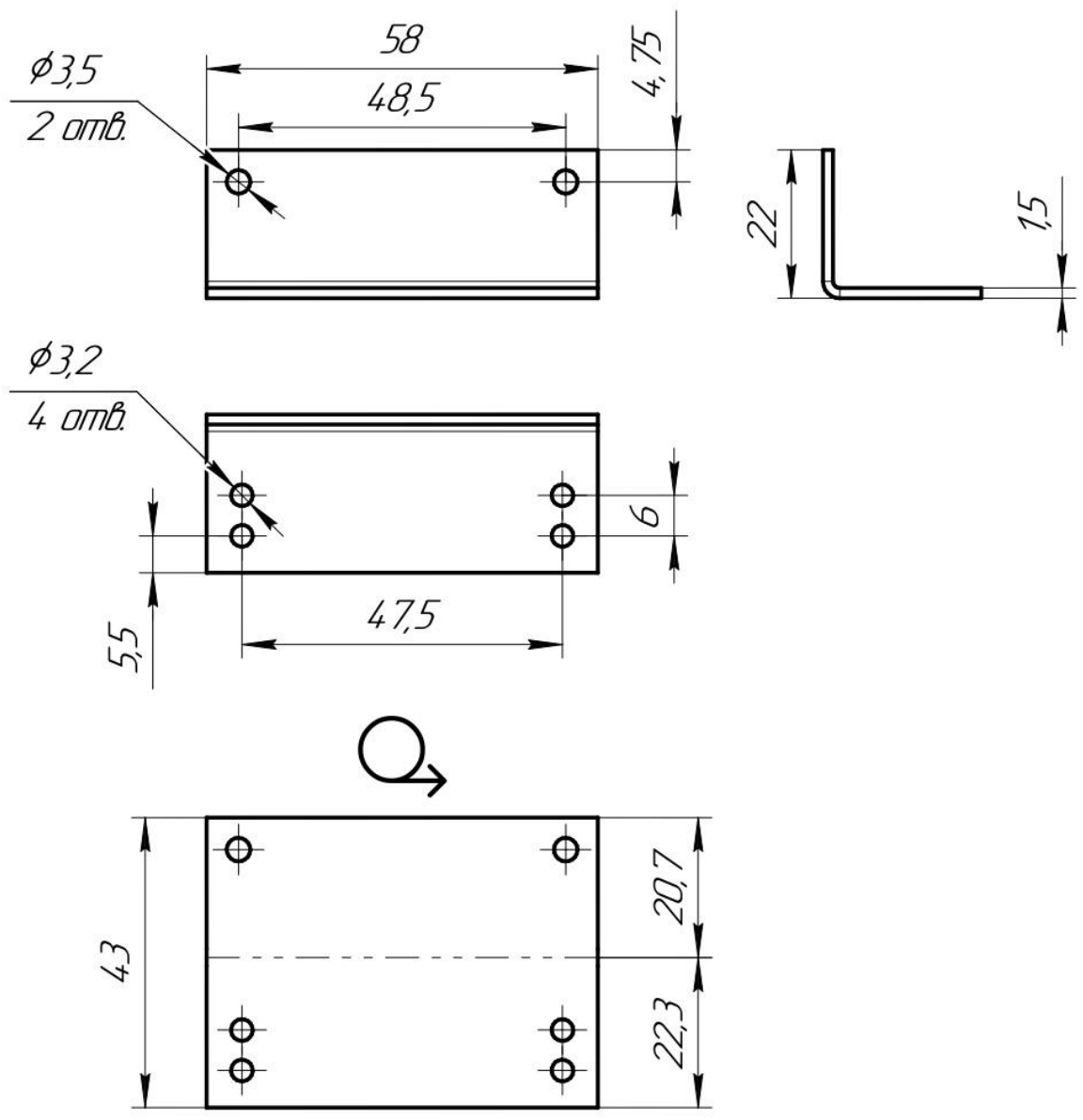


Рис.1. Габаритные и присоединительные размеры кронштейна К-СМК-1