

КОЗЫРЕК-КРОНШТЕЙН ЗАЩИТНЫЙ ККЗ для Ех-ЗАМКА FM-26 АТФЕ.745515.282ПС ПАСПОРТ

1. Общие сведения

Козырёк-кронштейн защитный для Ех-замка FM-26 (далее козырёк) предназначен для защиты замка от механических повреждений, атмосферных осадков, загрязнения производственными фракциями (например, буровой раствор) и крепления якоря Ех-Замка.

2. Основные параметры и характеристики

2.1 Козырёк выполнен из стали толщиной 5 мм с защитным покрытием (окраской) красного (штатно)* (*по требованию заказчика возможна окраска козырька в другой цвет)

2.2 Температура эксплуатации козырька от минус 70 до плюс 100°С,

2.3 Масса козырька не более 5 кг

2.4 Срок службы козырька не менее 8 лет.

2.5 Габаритные размеры приведены на рис.1 **

(** по согласованию с заказчиком размеры и конструкция могут быть изменены).

3 Комплект поставки.

3.1 В комплект поставки входит:

- козырек

– 1 шт.

- паспорт

– 1 шт на одну транспортную упаковку.

4. Монтаж кронштейна

4.1 Монтаж козырька на объекте к поверхности производится в отверстия для крепления.

5. Гарантийные обязательства

5.1 Гарантийный срок эксплуатации 5 лет со дня ввода в эксплуатацию, но не более 5,5 лет со дня отгрузки с предприятия-изготовителя.

6. Свидетельство о приёмке

Козырёк-кронштейн защитный ККЗ для Ех-замка FM-26 АТФЕ.745515.282 ТУ соответствует требованиям технической документации и признан годными для эксплуатации.

Штамп ОТК _____

подпись

Дата выпуска _____

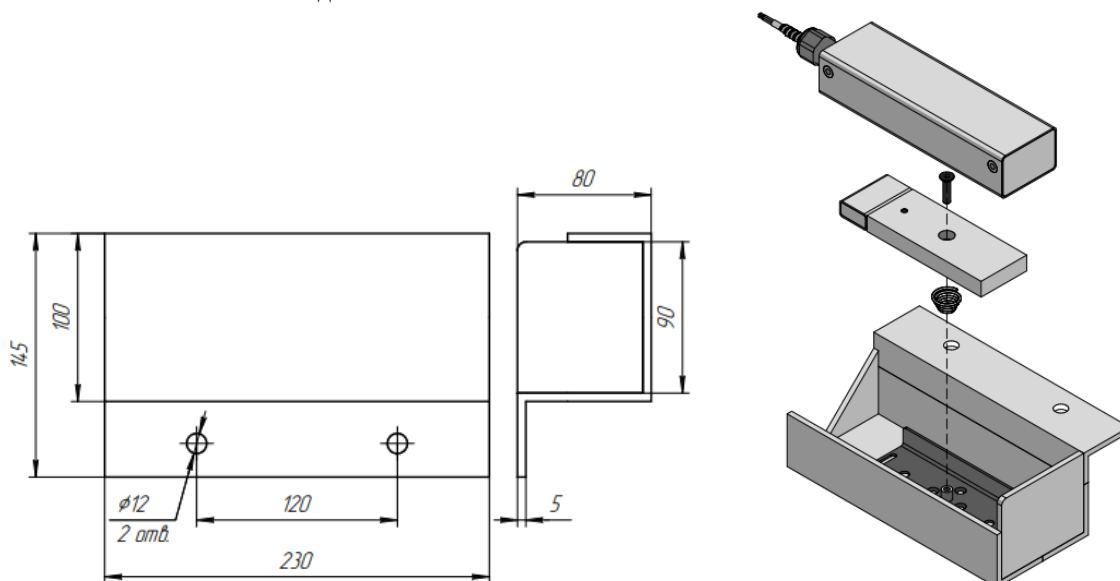


Рис.1

ООО "СНВ", Адрес: Россия, 390027, г. Рязань, ул. Новая, 51 В, пом. Н1, литера А
тел./факс (4912) 45-16-94, 45-37-88 e-mail: 451694@bk.ru, сайт: <http://m-kontakt.ru>