

# Ограждение для стойки счетывателя ОС-1 АЯКС

АТФЕ.687434.183 ТУ

Ограждение стойки счетывателя ОС-1 АЯКС (далее ограждение) предназначено для защиты стойки счетывателя от случайного механического воздействия.

Высота ограждения над уровнем поверхности 83 см, ширина 43 см. Двухслойное покрытие ограждения увеличивает его долговечность. Первый слой – цинковый грунт, второй слой – порошковая уличная краска ярко оранжевого цвета по шкале RAL 2008 или черного цвета RAL 9005.

Ограждение выполнено из трубы диаметром 28 мм, оснащено двумя приварными установочными пластинами 140x140 мм и выпускается в двух исполнениях:

- «на асфальт» (общая высота стойки 83 см, рис.1)

- «под бетонирование» (отвод трубы для монтажа ниже уровня поверхности 42 см, общая высота стойки 125 см, рис.2).

По согласованию с потребителем возможно изменение всех габаритов стойки и покраска другим цветом.

**Пример заказа:** Ограждение для стойки ОС-1 АЯКС /под бетонирование, цвет оранжевый/

**E-mail:** [451694@bk.ru](mailto:451694@bk.ru)

**Контактный телефон:** (4912) 45-16-94

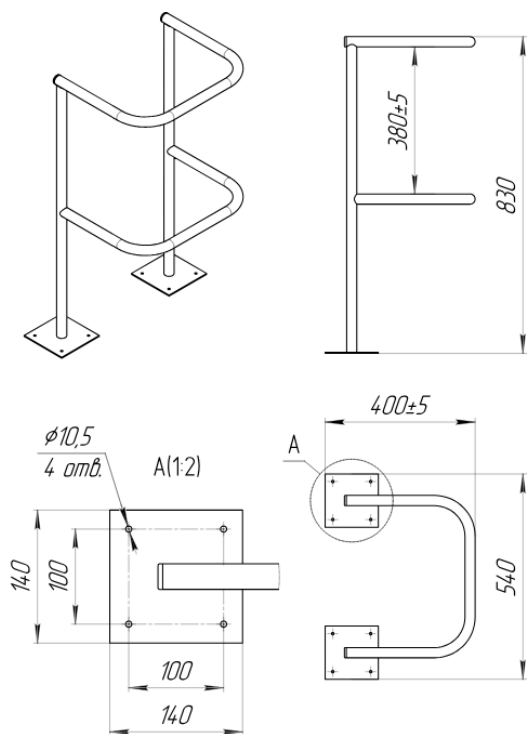


Рис.1

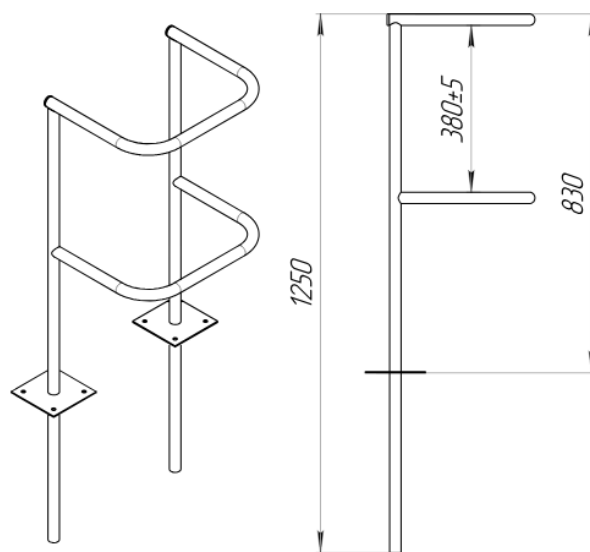


Рис.2