

# Стойка для считывателя «АЯКС» АТФЕ.687434.183ТУ

## ПАСПОРТ

### 1. Общие сведения

Стойка для считывателя АЯКС (далее – стойка) предназначена для монтажа оборудования систем контроля и управления доступом, при организации контрольно-пропускных систем.

Стойка оснащена головной частью (защитным кожухом) четырех типоразмеров и крепежной площадкой. Угол наклона 150 град и оптимальная высота стойки обеспечивает удобство ее использования, как водителями, так и пешеходами.

### 2. Основные параметры и характеристики

2.1 Стойка выполнена из профильной трубы черного металла (или нержавеющей стали) с защитным покрытием (окраской) оранжевого или черного цвета\*. (\*по требованию заказчика возможна окраска стойки в другой цвет). Стойка поставляется в двух комплектациях – «Базовая» (под бетонирование) и «Лайт» (крепление на пол).

2.2 Высота стойки 1270 мм. Кожух защитный стойки - 150x150, 150x250, 170x180, 300x400 мм.

2.3 Температура эксплуатации стойки от минус 80 до плюс 250°С.

2.3 Масса стойки не более 7 кг.

2.4 Срок службы стойки не менее 8 лет.

2.5 Габаритные, установочные и присоединительные размеры приведены на рис. 1

### 3. Комплект поставки.

3.1. В комплект поставки стойки входит:

- основание, труба 30x60 с двумя приварными пластинами -1 шт,
- съемный защитный кожух с диэлектрической пластиной – 1 шт,
- электрический клеммник на 5 контактов – 1 шт.,
- закладная пластина для бетонирования - 1 шт. (для комплекта «Базовая»),
- комплект оцинкованного крепежа для бетонирования (шпилька М10x170 – 4 шт., гайка М10- 8 шт., шайба М10 – 4шт), (для комплекта «Базовая») – 1 шт.,
- паспорт – 1 шт.

### 4. Монтаж стойки.

4.1 Монтаж стойки на объекте производится на отверстия крепления основания стойки к поверхности.

4.2 Кабель прокладывается из закладных в фундаменте (для комплекта «Базовый»), предназначенных для установки стойки, в полости стойки.

### 5. Гарантийные обязательства.

5.1 Гарантийный срок эксплуатации 5 лет со дня ввода в эксплуатацию, но не более 5,5 лет со дня отгрузки с предприятия-изготовителя.

### 6. Свидетельство о приёмке.

Стойка для считывателя АЯКС соответствует требованиям технической документации АТФЕ.687434.183ТУ и признана годной для эксплуатации.

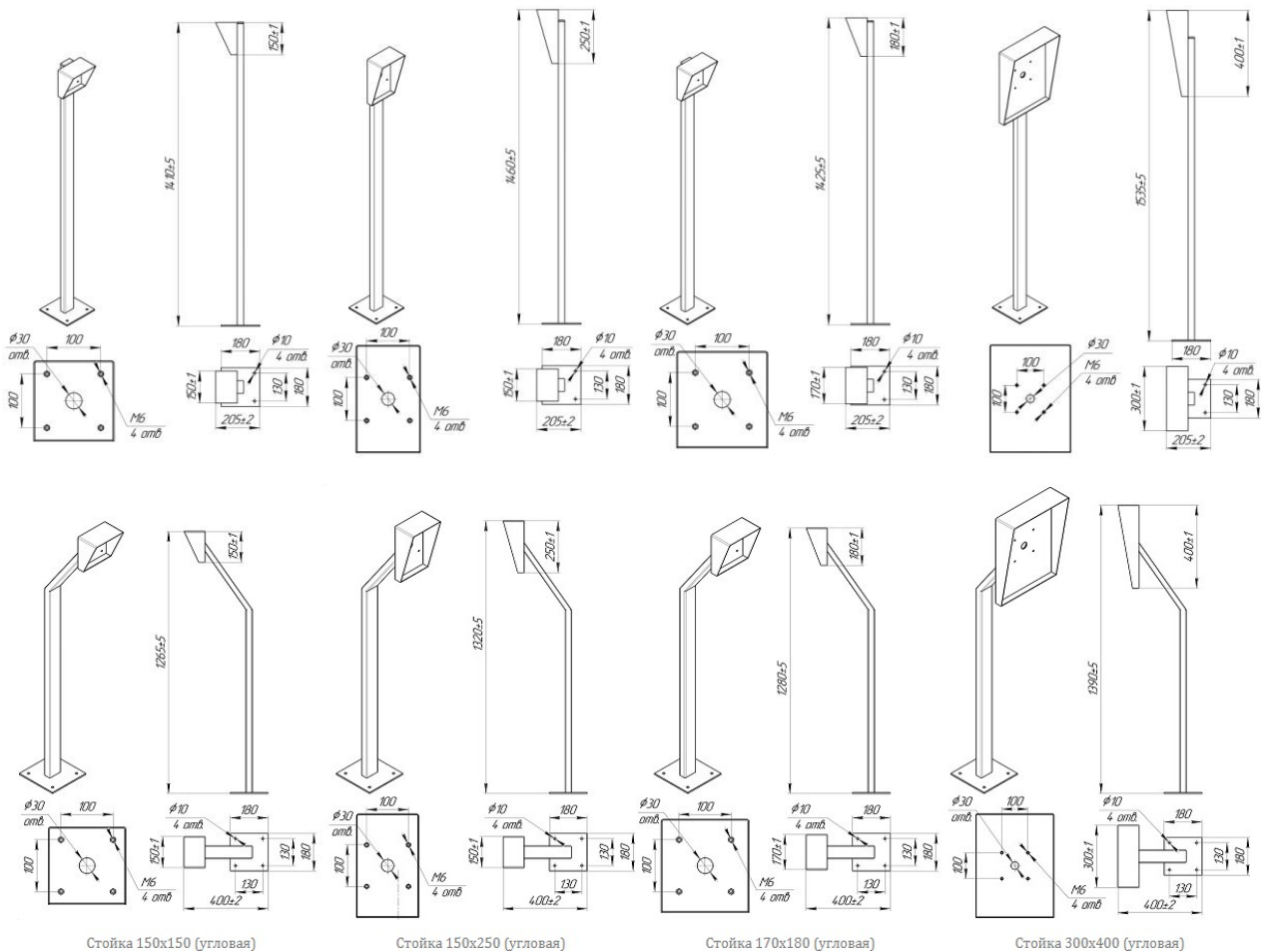
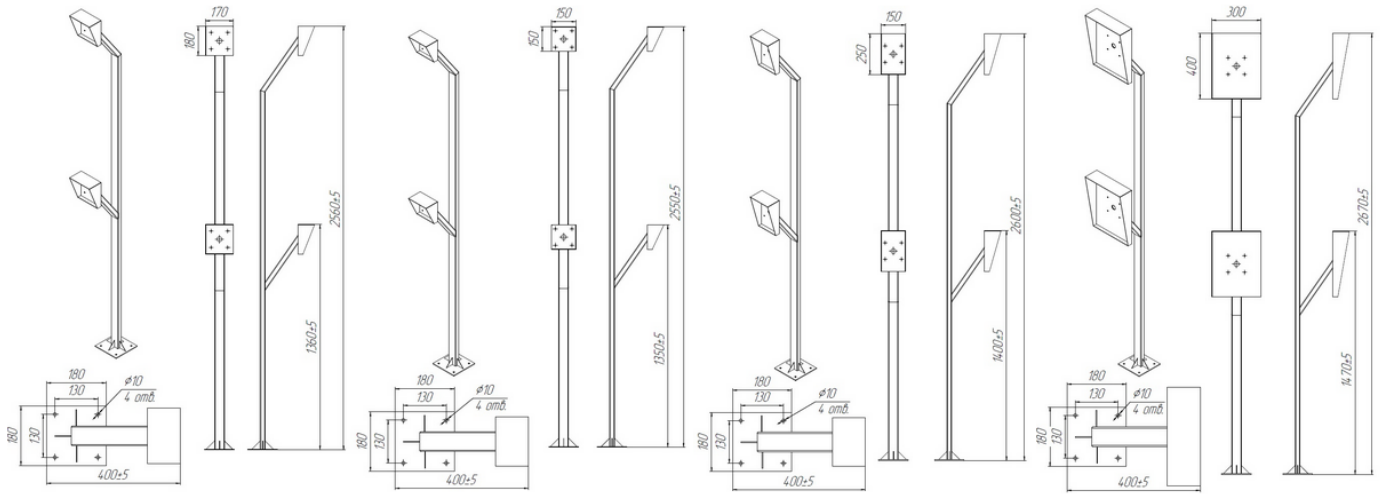


Рис.1

Рис.2



Двухуровневая Стойка для считывателя АЯКС 170x180, базовая, усиленная    Двухуровневая Стойка для считывателя АЯКС 150x150, базовая, усиленная    Двухуровневая Стойка для считывателя АЯКС 150x250, базовая, усиленная    Двухуровневая Стойка для считывателя АЯКС 300x400, базовая, усиленная

Штамп ОТК

\_\_\_\_\_   
 подпись

Дата выпуска \_\_\_\_\_

ООО "СНВ", Адрес: Россия, 390027, г. Рязань, ул. Новая, 51 В, пом. Н1, литер Ател./факс (4912) 45-16-94, 45-37-88  
 e-mail: [451694@bk.ru](mailto:451694@bk.ru), сайт: <http://m-kontakt.ru>